

Parts and Finish: All parts and finishes of this Peerless® faucet are warranted to the original consumer purchaser to be free from defects in material and workmanship for as long as the original consumer purchaser owns the home in which the faucet was first installed. For commercial purchasers, the warranty period is ten (10) years for multi-family residential (apartments and condominiums) and five (5) years for all other commercial uses, in each case from the date of purchase.

Parts and Finish for Peerless® Recertified Faucets: Peerless Faucet Company offers for sale online Peerless® Recertified faucets. Peerless® Recertified faucets only include faucets that have been certified as such by Peerless Faucet Company. All parts (other than electronic parts and batteries) and finishes of these Peerless® Recertified faucets are warranted to the original consumer purchaser to be free from defects in material and workmanship for ten (10) years from the date of original purchase. For commercial purchasers, the warranty period is one (1) year from the date of original purchase.

What We Will Do: Peerless Faucet Company will repair or replace, free of charge, during the applicable warranty period (as described above), any part or finish that proves defective in material and/or workmanship under normal installation, use and service. Peerless Faucet Company may, in its sole discretion, use new, refurbished or recertified parts or products for such repair or replacement. If repair or replacement is not practical, Peerless Faucet Company may elect to refund the purchase price in exchange for the return of the product. **These are your exclusive remedies.**

What Is Not Covered: Any labor charges incurred by the purchaser to repair, replace, install or remove this product are not covered by this warranty. Peerless Faucet Company shall not be liable for any damage to the faucet resulting from reasonable wear and tear, outdoor use, misuse (including use of the product for an unintended application), freezing water, abuse, neglect or improper or incorrectly performed installation, maintenance or repair, including failure to follow the applicable care and cleaning instructions. Peerless Faucet Company recommends using a professional plumber for all installation and repair. We also recommend that you use only genuine Peerless® replacement parts.

What You Must Do To Obtain Warranty Service or Replacement Parts: A warranty claim may be made and replacement parts may be obtained by calling 1 800 438-6673 or by contacting us by mail or online as follows (please include your model number and date of purchase):

In the United States and Mexico: Peerless Faucet Company 55 E. 111th Street Indianapolis, IN 46280 Attention: Warranty Service https://www.peerlessfaucet.com/customer-support/contact-us	In Canada: Masco Canada Limited, Plumbing Group Technical Service Centre 350 South Edgeware Road St. Thomas, Ontario, Canada N5P 4L1 https://www.peerlessfaucet.com/customer-support/contact-us
--	--

Proof of purchase (original sales receipt) from the original purchaser must be made available to Peerless Faucet Company for all

© 2022 Peerless Faucet Company

Garantía limitada en llaves de agua - grifos Peerless®

Piezas y Acabado: Todas las piezas y los acabados de esta llave de agua-grifo Peerless® están garantizados al comprador consumidor original de no tener defectos de material y fabricación durante el tiempo que el comprador consumidor original sea dueño de la casa en la que el grifo se instaló por primera vez. Para compradores comerciales, el período de garantía es de diez (10) años para usos residenciales multifamiliares (apartamentos y condominios) y cinco (5) años para todos los demás usos comerciales, en cada caso a partir de la fecha de compra original.

Piezas y acabados para llaves de agua-grifos recertificadas Delta®: Peerless Faucet Company ofrece a la venta en línea grifos recertificados Peerless®. Los grifos recertificados de Peerless® solo incluyen grifos que han sido certificados como tales por Peerless Faucet Company. Todas las piezas (excepto las piezas electrónicas y las pilas) y los acabados de estas llaves de agua recertificadas de Peerless® están garantizados al comprador consumidor original de no tener defectos de material y fabricación durante diez (10) años a partir de la fecha de compra original. Para compradores comerciales, el período de garantía es de un (1) año a partir de la fecha de la compra original.

Lo que haremos: Peerless Faucet Company reparará o reemplazará, sin cargo, durante el periodo de garantía aplicable (como se describe anteriormente), cualquier pieza o acabado que resulte defectuoso en material y/o fabricación bajo condiciones normales de instalación, uso y servicio. Peerless Faucet Company puede, a su exclusivo criterio, usar piezas o productos nuevos, reacondicionados o recertificados para dicha reparación o reemplazo. Si la reparación o el reemplazo no son prácticos, Peerless Faucet Company puede optar por reembolsar el precio de compra a cambio de la devolución del producto. **Estas son sus rectificaciones exclusivas.**

Lo que esta garantía no cubre: La garantía no cubre cualquier costo de labor incurrido por el comprador para reparar, reemplazar, instalar o desmontar este producto. Peerless Faucet Company no será responsable por cualquier daño al grifo que resulte del desgaste razonable, uso en el exterior, uso indebido, (incluyendo el uso del producto para una aplicación indebida), agua helada, abuso, negligencia o la instalación, el mantenimiento o la reparación, incluido el incumplimiento de las instrucciones de cuidado y limpieza correspondientes. Peerless Faucet Company recomienda los servicios de un plomero profesional para toda instalación y reparación de los grifos. También recomendamos que use solo piezas de repuestos genuinas Peerless®.

Lo que usted debe hacer para obtener servicio de garantía o piezas de repuesto: Se puede hacer un reclamo para la garantía y se pueden obtener piezas de repuesto llamando al 1-800-438-6673 o contactándonos por correo postal o electrónico como indicado (favor incluya el número del modelo y la fecha de compra):

En los Estados Unidos y México: Peerless Faucet Company 55 E. 111th Street Indianapolis, IN 46280 Attention: Warranty Service https://www.peerlessfaucet.com/customer-support/contact-us	En Canada: Masco Canada Limited, Plumbing Group Technical Service Centre 350 South Edgeware Road St. Thomas, Ontario, Canada N5P 4L1 https://www.peerlessfaucet.com/customer-support/contact-us
---	--

El comprobante de compra (recibo de venta original) del comprador original debe ser disponible a Peerless Faucet Company para todos los reclamos de garantía a menos que el comprador haya registrado el producto en Peerless Faucet Company. Esta garantía

© 2022 Empresa de grifos Peerless

Garantie limitée des robinets Peerless®

Pièces et finis: Tous les pièces et les finis de ce robinet Peerless® sont protégés contre les défauts ou les vices de fabrication par une garantie qui est consentie au premier acheteur au détail et qui demeure valide tant que celui-ci demeure propriétaire de la maison dans laquelle le robinet a été installé. En ce qui concerne les acheteurs commerciaux, la période de garantie est de dix (10) ans pour une utilisation dans un immeuble résidentiel multifamilial (appartements et condominiums) et de cinq (5) ans pour toutes les autres utilisations commerciales, à compter de la date d'achat dans chaque cas.

Pièces et finis des robinets recertifiés Peerless®: Peerless Faucet Company offre en vente en ligne des robinets recertifiés Peerless®. Les robinets recertifiés Peerless® comprennent uniquement les robinets qui ont été certifiés à ce titre par Peerless Faucet Company. Tous les pièces (autres que les pièces électroniques et les piles) et les finis de ces robinets Peerless® recertifiés sont protégés contre les défauts ou les vices de fabrication par une garantie qui est consentie au premier acheteur au détail et qui est d'une durée de dix (10) ans à compter de la date d'achat initiale. En ce qui concerne les acheteurs commerciaux, la période de garantie est d'un (1) an à compter de la date d'achat initiale.

Ce que nous ferons: Peerless Faucet Company réparera ou remplacera gratuitement, pendant la période de garantie applicable (décrite ci-dessus), toute pièce ou tout fini qui présentera une déféctuosité de matériau et/ou un vice de fabrication pour autant que le produit ait été installé, utilisé et entretenu normalement. Peerless Faucet Company peut, à sa seule discrétion, utiliser des produits neufs, remis à neuf ou recertifiés ou des pièces neuves, remises à neuf ou recertifiées pour effectuer la réparation ou le remplacement. S'il n'est pas utile de réparer ou de remplacer le produit, Peerless Faucet Company pourra rembourser le prix d'achat en échange du produit retourné. Il s'agit de vos seuls recours.

Ce qui n'est pas couvert: La présente garantie ne couvre pas les frais de main-d'œuvre encourus par l'acheteur pour la réparation, le remplacement, l'installation ou la dépose du produit. Peerless Faucet Company se dégage de toute responsabilité à l'égard de toute détérioration du robinet résultant d'une usure raisonnable et des dommages causés par une utilisation à l'extérieur, un mauvais usage (y compris l'utilisation du produit à des fins autres que celles auxquelles il est destiné), le gel de l'eau, un usage abusif, la négligence ou l'utilisation d'une méthode d'installation, de maintenance ou de réparation incorrecte ou inadéquate, y compris les dommages résultant du non-respect des instructions de nettoyage et d'entretien applicables. Peerless Faucet Company vous recommande de confier tous les travaux d'installation et de réparation à un plombier professionnel. Nous vous recommandons également d'utiliser uniquement des pièces de rechange Peerless® authentiques.

Ce que vous pouvez faire pour vous prévaloir de la garantie ou obtenir des pièces de rechange: Vous pouvez présenter une réclamation en vertu de la garantie et obtenir des pièces de rechange en appelant au 1-800-438-6673 ou en communiquant avec nous à l'une des adresses postales ou des adresses de courriel indiquées ci-dessous (n'oubliez pas d'indiquer le numéro de modèle et la date d'achat).

Aux États-Unis et au Mexique Peerless Faucet Company 55 E. 111th Street Indianapolis, IN 46280 Attention: Warranty Service http://www.peerlessfaucet.com/customer-support/contact-us	Au Canada: Masco Canada Limited, Groupe plomberie Centre de services techniques 350, chemin South Edgeware St. Thomas (Ontario) Canada N5P 4L1 http://www.peerlessfaucet.com/customer-support/contact-us
--	--

La preuve d'achat (original du reçu) du premier acheteur doit être présentée à Peerless Faucet Company pour toutes les

warranty claims unless the purchaser has registered the product with Peerless Faucet Company. This warranty applies only to Peerless® faucets manufactured after January 1, 2019 and installed in the United States of America, Canada and Mexico.

Limitation on Duration of Implied Warranties. Please note that some states/provinces (including Quebec) do not allow limitations on how long an implied warranty lasts, so the below limitations may not apply to you. TO THE MAXIMUM EXTENT PERMITTED BY APPLICABLE LAW, ANY IMPLIED WARRANTY, INCLUDING THE IMPLIED WARRANTIES OF MERCHANTABILITY AND OF FITNESS FOR A PARTICULAR PURPOSE, IS LIMITED TO THE STATUTORY PERIOD OR THE DURATION OF THIS WARRANTY, WHICHEVER IS SHORTER.

Limitation of Special, Incidental or Consequential Damages. Please note that some states/provinces (including Quebec) do not allow the exclusion or limitation of special, incidental or consequential damages, so the below limitations and exclusions may not apply to you. TO THE MAXIMUM EXTENT PERMITTED BY APPLICABLE LAW, THIS WARRANTY DOES NOT COVER, AND PEERLESS FAUCET COMPANY SHALL NOT BE LIABLE FOR ANY SPECIAL, INCIDENTAL OR CONSEQUENTIAL DAMAGES (INCLUDING LABOR CHARGES TO REPAIR, REPLACE, INSTALL OR REMOVE THIS PRODUCT), WHETHER ARISING OUT OF BREACH OF ANY EXPRESS OR IMPLIED WARRANTY, BREACH OF CONTRACT, TORT, OR OTHERWISE. PEERLESS FAUCET COMPANY SHALL NOT BE LIABLE FOR ANY DAMAGE TO THE FAUCET RESULTING FROM REASONABLE WEAR AND TEAR, OUTDOOR USE, MISUSE (INCLUDING USE OF THE PRODUCT FOR AN UNINTENDED APPLICATION), FREEZING WATER, ABUSE, NEGLIGENCE OR IMPROPER OR INCORRECTLY PERFORMED INSTALLATION, MAINTENANCE OR REPAIR, INCLUDING FAILURE TO FOLLOW THE APPLICABLE INSTALLATION, CARE AND CLEANING INSTRUCTIONS. Notice to residents of the State of New Jersey: The provisions of this warranty, including its limitations, are intended to apply to the fullest extent permitted by the laws of the State of New Jersey.

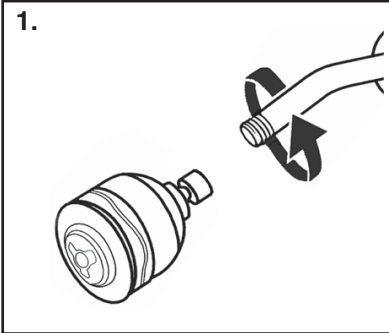
Additional Rights: This warranty gives you specific legal rights, and you may also have other rights which vary from state/province to state/province.

This is Peerless Faucet Company's exclusive written warranty and the warranty is not transferable.

If you have any questions or concerns regarding our warranty, please contact us as provided above or view our Warranty or FAQs under Customer Support at www.peerlessfaucet.com.

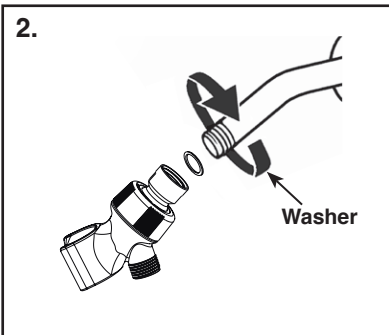
PEERLESS®

Hand Shower Unit Installation Instructions



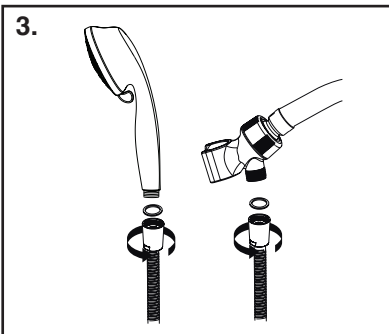
1. Remove Existing Shower Head

Turn the existing shower head counter-clockwise with adjustable wrench or pliers. Use care not to unscrew the shower arm; hold the shower arm secure. **Note: If your shower arm has a ball on the end of it, it will not work with this shower unit and will need to be replaced with a standard shower arm.**



2. Install Shower Mount

It is recommended to wrap plumber tape 2-3 wraps around the threads of the shower arm only. **Hand tighten** the threaded end of the shower arm mount clockwise onto the exposed shower arm threads until tight. Do not use a wrench or pliers.



3. Connect Tapered End of Hose to Hand Shower

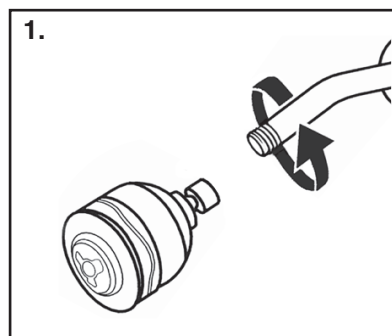
Seat the washer firmly into the Hose nut. Carefully align the threads of the tapered end of the hose directly to the hand shower. **Hand tighten** - do not use a wrench or pliers. Then place the hand shower into the shower arm mount. Rotate the shower arm mount into desired position to hold the hand shower.

Backflow Protection

Your product is not equipped with backflow prevention. In order to make your product backflow compliant, if required by local plumbing code, a vacuum breaker will need to be added.

*WARNING: Plumbing Codes require that shower heads and hand showers provide a small but continuous flow of water (trickle) when in "PAUSE" mode. Because of this continuous flow, in certain circumstances pressure variations in the water line and/or changes in the position of the shower temperature control handle while in "PAUSE" mode could result in dramatic changes to the temperature of the water when the shower head or hand shower is returned to the "ON" position.

ALWAYS point the shower head away from yourself when returning to the "ON" position and feel the water with your hand before resuming your shower to ensure the water flow is not too hot or too cold. DO NOT allow children or others who might not understand this warning to use the "PAUSE" function.

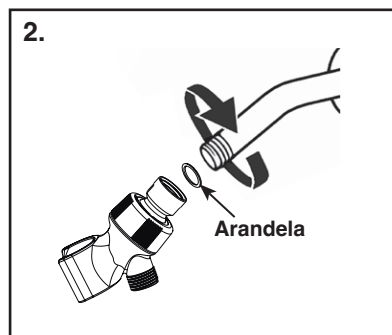


1.

1. Retire el cabezal de ducha

Gire el cabezal de ducha existente en dirección contraria a las manecillas del reloj con una llave ajustable o pinzas. Tenga cuidado de no desatornillar el brazo de ducha; sujete el brazo de la ducha y manténgalo fijo.

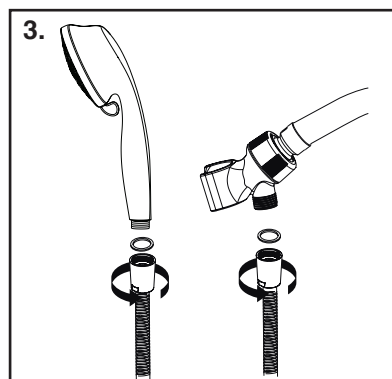
Nota: Si el brazo de la ducha cuenta con una bola en el extremo, éste no funcionará con la unidad de ducha y deberá reemplazarse por un brazo de ducha estándar.



2.

2. Instale el montaje de ducha

Se recomienda envolver 2 ó 3 vueltas de la cinta para plomero alrededor de las roscas del brazo de ducha únicamente. **Ajuste manualmente** el roscado del montaje del brazo de ducha en el sentido horario en las roscas expuestas del brazo de ducha hasta que ajuste. No utilice llave o alicate.



3.

3. Conecte la manguera a la ducha manual

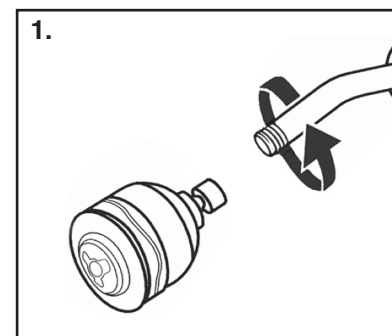
Coloque la arandela firmemente en la tuerca de la manguera. Cuidadosamente alineelas roscas del. **Ajuste manualmente** - no utilice llave o alicate. Luego colo-que la ducha de mano en el montaje del brazo de ducha. ire el montaje del bra-zo de ducha a la posición deseada para sostener la ducha de mano.

Protección de Contraflujo

Su producto no está equipado con prevención de reflujo. A fin de hacer que su producto cumpla con los estándares, tendrá que incorporar un rompe vacío. Si es requerido por el código de plomería local, será necesario añadir un interruptor de vacío.

***ADVERTENCIA:** Los códigos de plomería requieren que las cabezas de regadera y las regaderas de mano proporcionen un flujo pequeño pero continuo de agua (hilo de agua) cuando funcionan en el modo de "PAUSA". Debido al flujo continuo, en ciertas ocasiones las variaciones de presión en la tubería de agua y/o los cambios de posición del asa de control de temperatura de la regadera mientras funciona en modo de "PAUSA" pueden ocasionar cambios importantes de la temperatura del agua cuando la cabeza de la regadera o la regadera de mano regresa a la posición de encendido "ON".

SIEMPRE debe apuntar el cabezal de la regadera lejos de usted cuando la coloque nuevamente en la posición "ON". Recomendamos que toque el agua con la mano antes de reanudar la ducha para verificar que el agua no salga muy caliente ni muy fría. NO permita que los niños u otras personas que no comprendan esta advertencia usen la función "PAUSA".

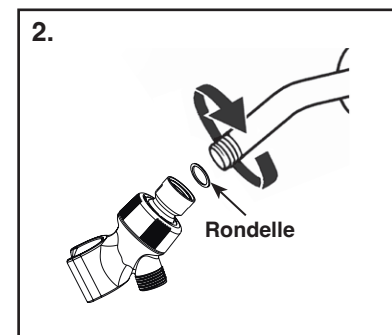


1.

1. Retirez la pomme de douche

Tournez l'ancienne pomme de douche existante dans le sens contraire des aiguilles d'une montre à l'aide d'une clé à molette ou d'une paire de pinces. Prenez soin de ne pas dévisser le bras de douche; maintenezle en place.

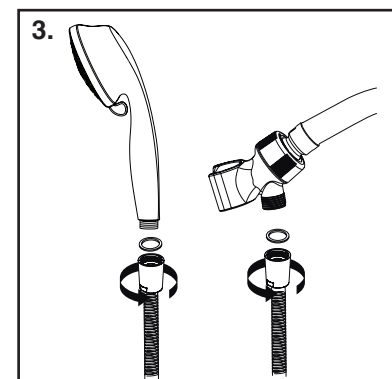
Note: si le bras douche est muni d'une bille à son extrémité, cette pomme de douche ne pourra y être fixée et vous devrez la remplacer par un bras de douche ordinaire.



2.

2. Installez la fixation de la douche

Il est recommandé d'enrouler 2 à 3 tours de filetage du bras. de douche uniquement. **Serrez à la main** de douche dans le sens des aiguilles d'une montre sur les filets exposés du bras de douche jusqu'à ce que le tout soit bien serré. N'utilisez pas de clé ou de pinces. ruban de plomberie autour du tion de barre.



3.

3. Raccordement du boyau au support du bras de douche

Enfoncer fermement la rondelle dans l'écrou pivotant. Aligner soigneusement les filets de l'extrémité fuselée du tuyau flexible directement sur la douche à main.

Serrez à la main - n'utiliser ni clef ni pinces. Ensuite, déposer la douche à main dans le support du bras de douche. Tourner le support du bras de douche dans la position désirée pour tenir la douche à main. Tourner les écrous sur le tuyau flexible pour veiller à ce qu'ils pivotent en vue d'une utilisation sans enchevêtrement.

Protection contre le reflux

Votre produit n'est pas équipé d'une prévention de reflux. Vous devez ajouter un brise-vide pour le rendre conforme aux exigences à cet égard. Si exigé par le code de plomberie, un reniflard devra être ajouté.

***AVERTISSEMENT :** Les codes de plomberie exigent que les pommes de douche et les douchettes laissent couler un filet d'eau, mince mais continu, lorsqu'elles sont en mode « PAUSE ». Étant donné cet écoulement continu, des variations de pression dans la conduite d'arrivée d'eau et/ou un déplacement de la poignée de commande de température alors que la douche est en mode.

« PAUSE » pourraient occasionner un changement important de la température lorsque la pomme de douche ou la douchette est remise en position « ON ». Dirigez TOUJOURS le jet d'eau de la pomme de douche loin de vous lorsque vous le remettez en position « ON », et vérifiez la température de l'eau avec la main avant de vous remettre sous la douche, pour vous assurer que l'eau n'est ni trop chaude, ni trop froide. **NE permettez PAS** aux enfants et aux autres personnes susceptibles de ne pas comprendre le présent avertissement d'utiliser la fonction « PAUSE ».