

MOEN®

INS10435A - 6/18



INS10435A

PLEASE CONTACT MOEN FIRST

For Installation Help, Missing or Replacement Parts

(USA)

1-800-BUY-MOEN (1-800-289-6636)

WWW.MOEN.COM

(Canada)

1-800-465-6130

WWW.MOEN.CA

POR FAVOR, CONTÁCTESE PRIMERO CON MOEN

Para obtener ayuda de instalación, piezas faltantes o de recambio

011 52 (800) 718-4345

WWW.MOEN.COM.MX

VEUILLEZ D'ABORD CONTACTER MOEN

En cas de problèmes avec l'installation, ou pour obtenir toute pièce manquante ou de rechange

1-800-465-6130

WWW.MOEN.CA

HELPFUL TOOLS

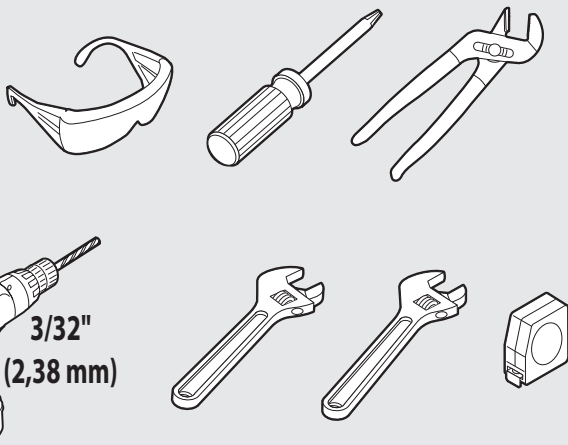
For safety and ease of faucet replacement, Moen recommends the use of these helpful tools.

HERRAMIENTAS ÚTILES

Para que el cambio de la llave sea fácil y seguro, Moen le recomienda usar estas útiles herramientas.

OUTILS UTILES

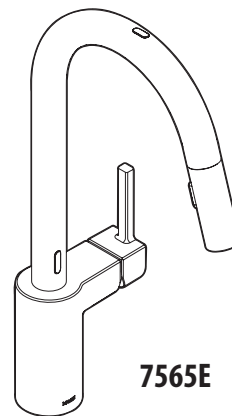
Par mesure de sécurité et pour faciliter l'installation, Moen suggère l'utilisation des outils suivants.



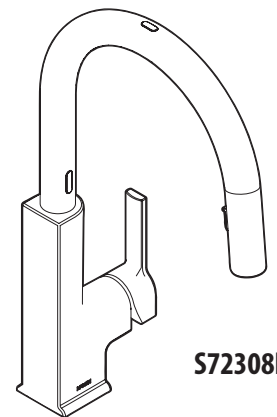
MOTIONSENSE™ HANDS-FREE KITCHEN FAUCET

MEZCLADORA PARA COCINA MOTIONSENSE™ MANOS LIBRES

ROBINET DE CUISINE MAINS LIBRES MOTIONSENSE™



7565E



S72308E

Image is for Reference only
(Style varies by model)

La imagen es sólo como referencia
(El estilo varía por el modelo)

L'illustration n'est offerte qu'à titre indicatif seulement
(Le style varie selon le modèle)

Record Purchased Model Number:
Registre el Número de Modelo adquirido:
Inscrire le numéro du modèle acheté :

(Save instruction sheet for future reference)

(Guarde la hoja de instrucciones para futura referencia)

(Conserver ces directives pour consultation ultérieure)

Register Online:

Regístrese en línea:

S'enregistrer en ligne :

www.moen.com/product-registration



CAUTION — PRIOR TO OLD FAUCET REMOVAL:

Ensure available clearance for control box installation. See page 5 for mounting options.

CAUTION — TIPS FOR REMOVAL OF OLD FAUCET:

Always turn water supply OFF before removing existing faucet or disassembling the valve. Open faucet handle to relieve water pressure and ensure that complete water shut-off has been accomplished.



PRECAUCIÓN — ANTES DE RETIRAR LA VIEJA MEZCLADORA:

Asegúrese de que haya suficiente lugar libre para la instalación de la caja de control. Consulte las opciones de montaje en la página 5.

PRECAUCIÓN — CONSEJOS PARA CAMBIAR LA LLAVE MEZCLADORA:

Siempre CIERRE la toma de agua antes de quitar la llave existente o desmontar la válvula. Abra la llave para liberar la presión, y asegúrese de que esté bien cerrada el agua.



MISE EN GARDE - Avant d'enlever le robinet actuel :

S'assurer de la présence d'espace nécessaire à l'installation du boîtier de contrôle. Voir la page 5 pour connaître les options de montage.

ATTENTION — SUGGESTIONS POUR ENLEVER L'ANCIEN ROBINET :

Toujours couper l'alimentation en eau avant d'enlever ou de démonter le robinet. Ouvrir le robinet pour libérer la pression d'eau et pour s'assurer que l'alimentation en eau a bien été coupée.

Icon Legend/Leyenda de Iconos/ Légende des icônes



Above sink
Encima del lavabo
Au-dessus de l'évier



Below sink
Debajo del fregadero
Sous l'évier

Parts List

- A. Faucet body
- B. Spray wand
- C. Deck gasket
- D. Data cable
- E. Pulldown hose
- F. Hose weight locator mark
- G. Hose Swivel Cover †
- H. Deck plate
- I. Deck plate gasket
- J. Mounting washer
- K. Mounting nut
- L. Hose guide nut
- M. Hose weight
- N. Control box
- O. Zip ties
- P. Hook & loop fastener
- Q. Installation tool
- R. Mounting screws
- S. Batteries* AA (x6)
- T. Battery holder
- U. AC Adapter with Power Splitter**

† S72308E Only

* Use only non-rechargeable alkaline batteries

** Sold separately



Lista de piezas

- A. Cuerpo de la mezcladora
- B. Varilla rociadora
- C. Empaque de cubierta
- D. Cable de datos
- E. Manguera extensible
- F. Marca de ubicación del peso de la manguera
- G. Tapa de la conexión giratoria de la manguera †
- H. Placa de cubierta
- I. Empaque de la placa de cubierta
- J. Arandela de montaje
- K. Tuerca de montaje
- L. Tuerca de guía de la manguera
- M. Peso de la manguera
- N. Caja de control
- O. Abrazaderas plásticas
- P. Sistema de gancho y cierre Hook & loop
- Q. Herramienta de instalación
- R. Tornillos de montaje
- S. Pilas * AA (x6)
- T. Soporte para pilas
- U. Adaptador CA con divisor de potencia**

† S72308E solamente

* Para lograr el mejor desempeño, use pilas alcalinas no recargables

** En venta por separado



Liste des pièces

- A. Corps du robinet
- B. Bec de pulvérisation
- C. Joint d'étanchéité de plate-forme
- D. Câble de données
- E. Tuyau de bec rétractable
- F. Marque de l'indicateur du poids du tuyau
- G. Capuchon du tuyau pivotant †
- H. Plaque de comptoir
- I. Joint d'étanchéité de la plaque de comptoir
- J. Joint d'étanchéité de la plaque de comptoir
- K. Écrou de montage
- L. Écrou de guide-tuyau
- M. Poids du tuyau
- N. Boîtier de contrôle
- O. Attaches autobloquantes
- P. Dispositif de fixation auto-agrippant
- Q. Outil d'installation
- R. Vis de montage
- S. Piles* AA (6)
- T. Porte-piles
- U. Adaptateur c.a. avec coupleur**

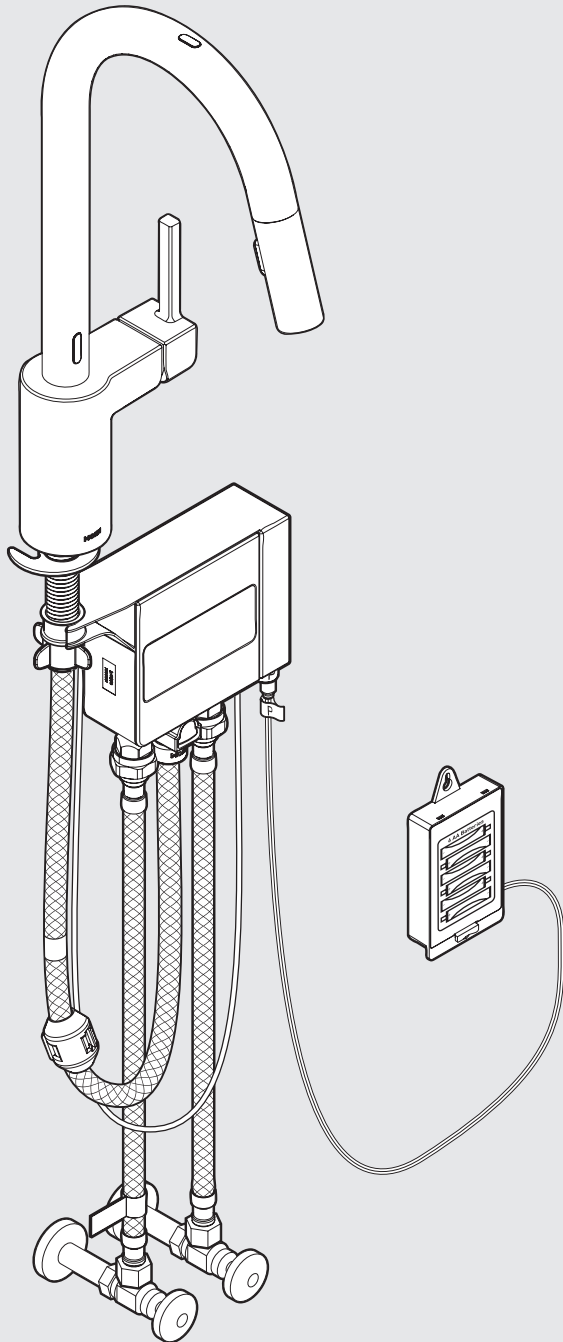
† S72308E seulement

* Pour un meilleur rendement, utiliser des piles alcalines non rechargeables

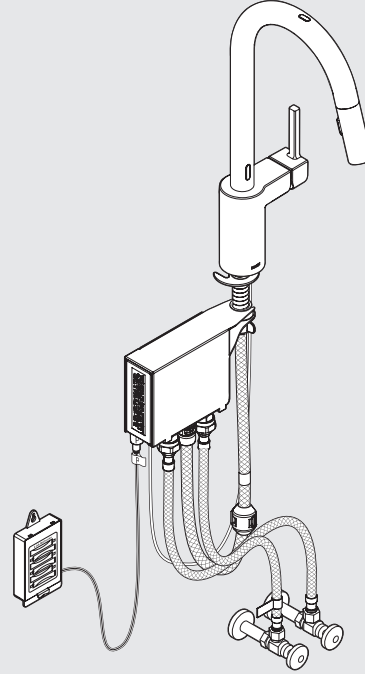
** Vendu séparément



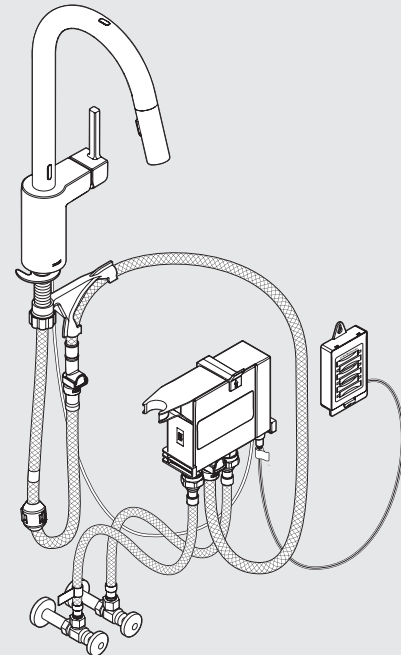
Recommended Mounting
Montaje recomendado
Montage recommandé

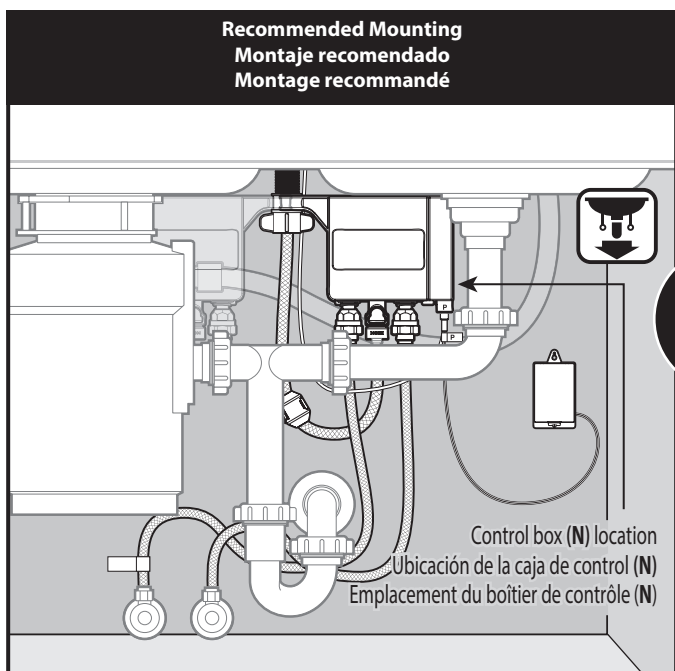


Optional Left Mounting
Montaje izquierdo optativo
Montage à gauche optionnel

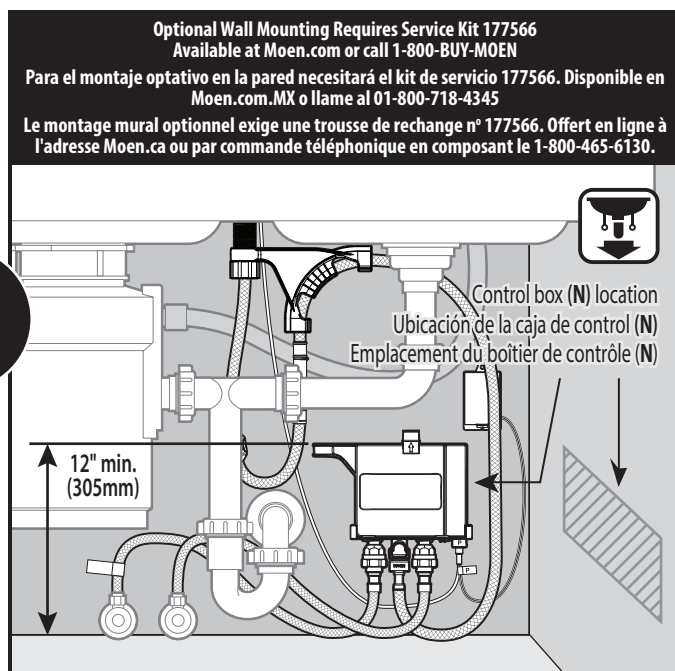


Optional Wall Mounting – Order Kit 177566
Montaje en la pared optativo – Pida el Kit 177566
Montage mural optionnel – Commander la
trousse 177566





or
 ou



Before installing the faucet check that the control box will fit under the sink in the areas indicated above.

Should you experience any clearance issues trying to mount the control box to the mounting shank, you will need to contact Moen Consumer Support at 1-800-BUY-MOEN and order the optional Wall Mount Service Kit (177566).

Antes de instalar la mezcladora verifique que la caja de control cabrá debajo del fregadero en las zonas indicadas más arriba.

Si tiene problemas con el espacio libre al tratar de montar la caja de control en el tubo roscado de montaje, póngase en contacto con Soporte al Cliente Moen al 1-800-BUY-MOEN y pida el Kit de Servicio para Montaje en Pared optativo (177566).

Avant d'installer le robinet, vérifiez qu'il y a suffisamment d'espace sous l'évier, dans les endroits indiqués ci-dessus, pour installer le boîtier de contrôle.

Si vous n'avez pas assez d'espace pour installer le boîtier de contrôle sur la tige de montage, il faudra contacter le Service à la clientèle de Moen au 1-800-BUY-MOEN et commander la trousse de de montage mural optionnelle.

For easier serviceability, mount control box minimum 12" (305mm) above floor.

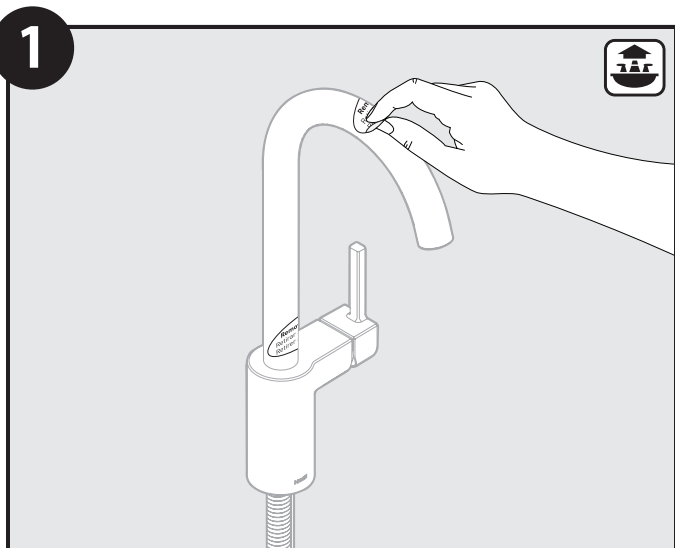
Select the desired location for control box (N). Verify supply hoses and data cable, will reach connections on control box. If using AC power adapter (not provided) ensure that control box is within 5' (1524mm) from outlet.

Para mayor facilidad de servicio, monte la caja de control a un mínimo de 12" (305 mm) por encima del piso.

Seleccione la ubicación deseada para la caja de control (N). Verifique que las mangueras de suministro y el cable de datos llegarán a las conexiones en la caja de control. Si usa un adaptador de corriente CA (no provisto) asegúrese de que la caja de control esté dentro de los 5' (1524 mm) del tomacorriente.

Pour faciliter les réparations, installer le boîtier de contrôle au moins 30,5 cm (12 po) au-dessus du sol.

Choisir l'emplacement désiré pour le boîtier de contrôle (N). Vérifier que les tuyaux d'alimentation et le câble de données se rendront au boîtier de contrôle. Si un adaptateur c.a. (non fourni) est utilisé, s'assurer que le boîtier de contrôle est à moins de 1 m 52 cm (5 pi) de la sortie.

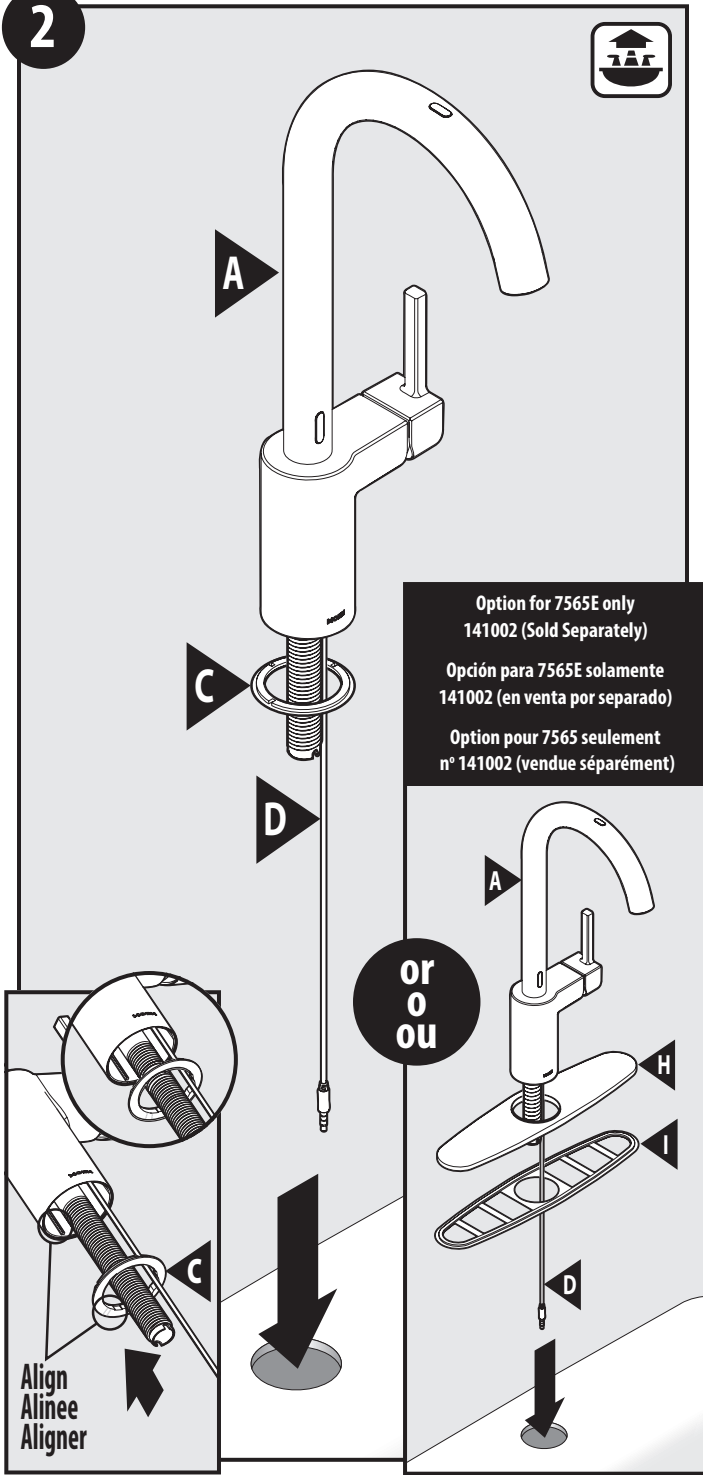


Remove the protective labels from the sensors on the top and the front of the spout.

Retire las etiquetas protectoras de los sensores en la parte superior y el frente del surtidor.

Retirer les étiquettes protectrices des détecteurs sur le dessus et le devant du bec.

2

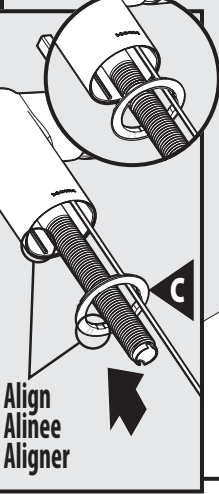
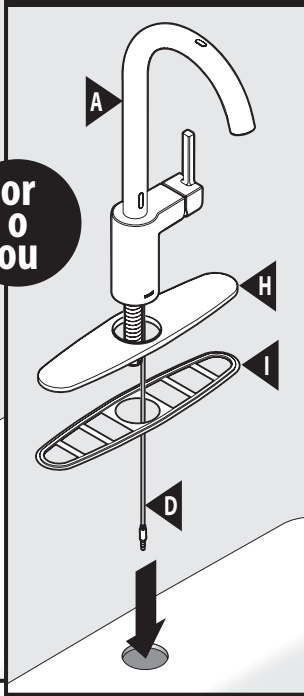


Option for 7565E only
141002 (Sold Separately)

Opción para 7565E solamente
141002 (en venta por separado)

Option pour 7565 seulement
n° 141002 (vendue séparément)

or
ou

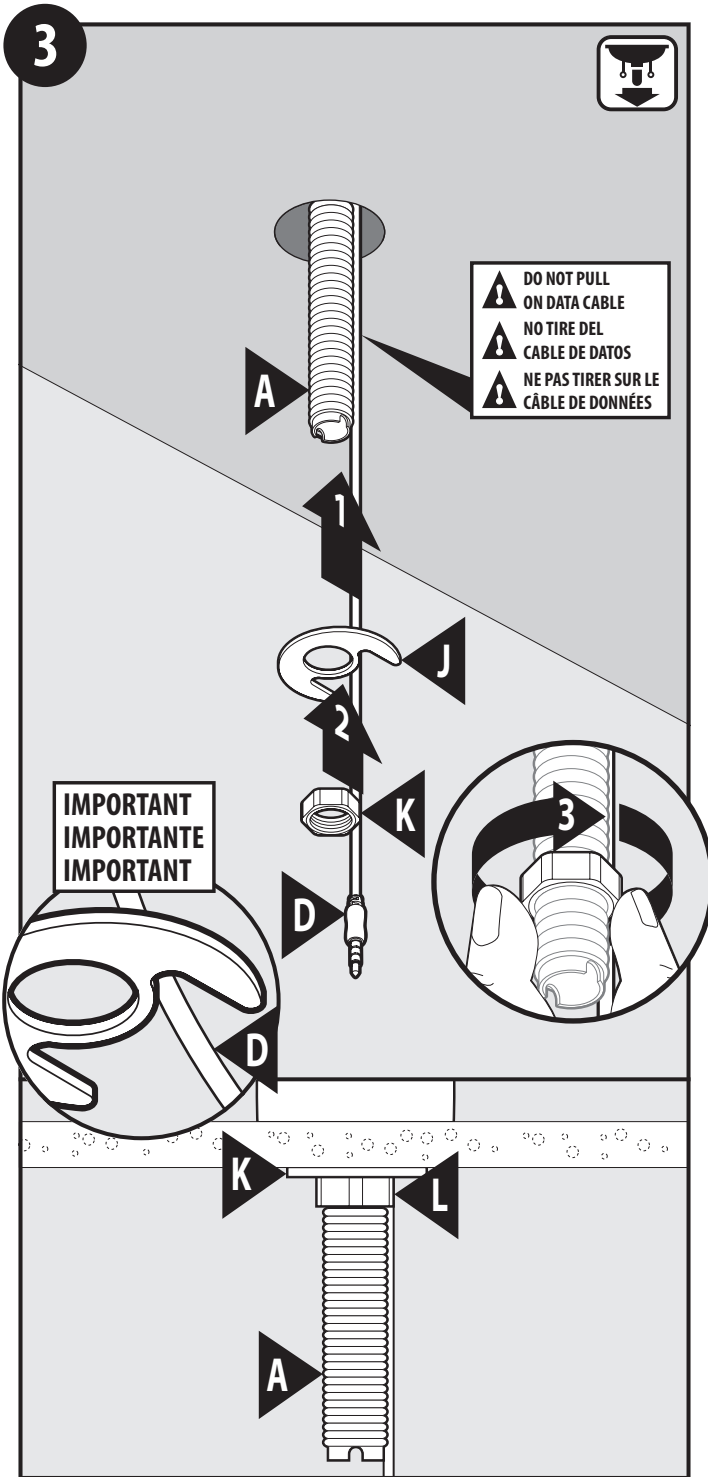


Align
Alínea
Aligner

Install faucet body (A)—including data cable (D), and deck gasket (C)—in hole on sink. **Note:** Installs with handle on right side only.

Instale el cuerpo de la mezcladora (A)—inclusive el cable de datos (D) y el empaque de cubierta (C)—en el agujero en el fregadero. **Nota:** Se instala con el monomando del lado derecho solamente.

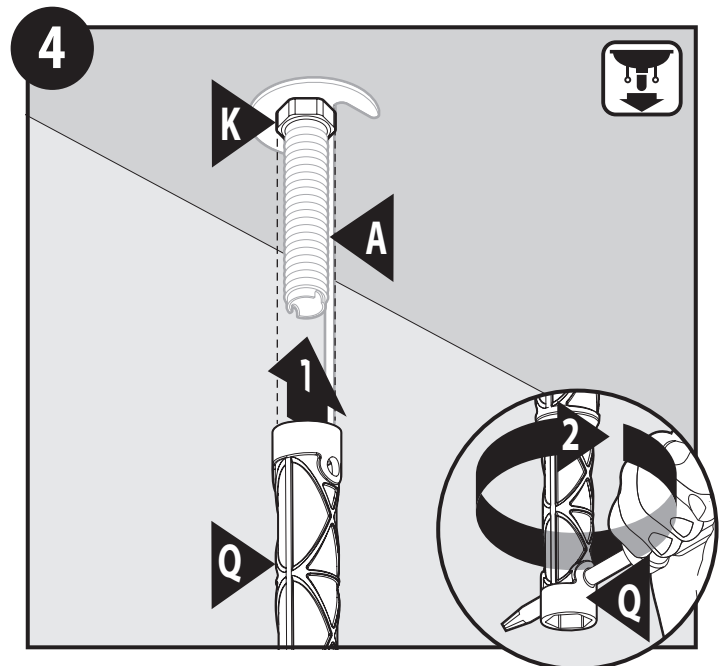
Installer le corps du robinet (A), y compris le câble de données (D) et le joint d'étanchéité de plate-forme (C), dans l'ouverture de l'évier. **Remarque :** S'installe uniquement avec la poignée à droite.



Slide mounting washer (J) up onto faucet body (A) under sink and secure with mounting nut (K). Use care to make sure data cable (D) is not pinched.

Deslice la arandela de montaje (J) hacia arriba hasta el cuerpo de la mezcladora (A) por debajo del fregadero y asegúrelas con la tuerca de montaje (K). Tenga cuidado de verificar que el cable de datos (D) no quede apretado.

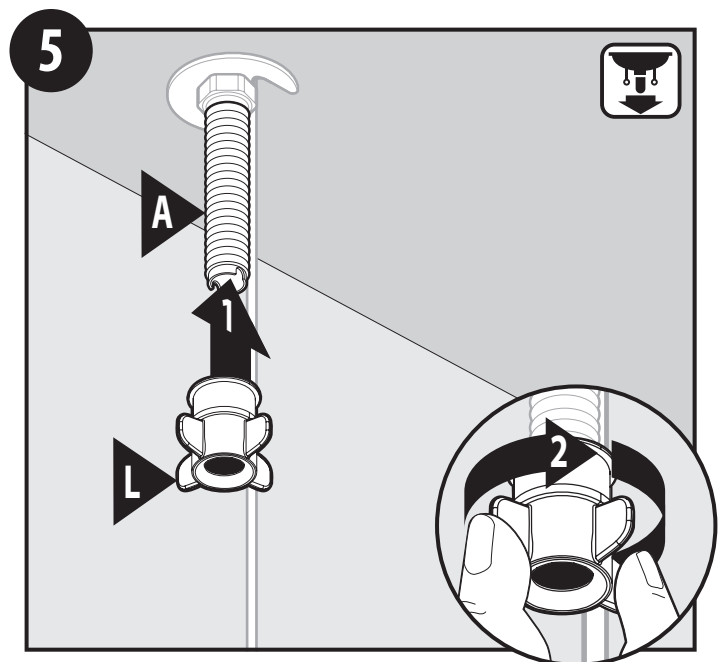
Sous l'évier, faire glisser la rondelle de montage (J), jusqu'au corps du robinet (A) et fixer le tout à l'aide de l'écrou de montage (K). S'assurer que le câble de données (D) n'est pas coincé.



Tighten mounting nut (K) with installation tool (Q). Use screwdriver through hole in installation tool (Q) to tighten firmly.

Apriete la tuerca de montaje (K) con la herramienta de instalación (Q). Use un destornillador a través del orificio en la herramienta de instalación (Q) para apretar firmemente.

Serrer l'écrou de montage (K) avec l'outil d'installation (Q). Utiliser un tournevis dans le trou de l'outil d'installation (Q) pour bien serrer.



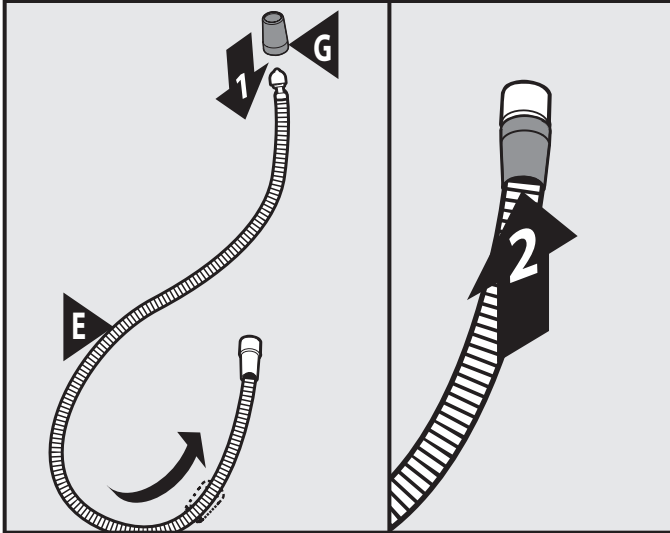
Thread hose guide nut (L) to Faucet Body Mounting Shank (A).

Enrosque la tuerca guía de la manguera (L) en el tubo roscado de montaje del cuerpo de la mezcladora (A).

Visser l'écrou du guide-tuyau (L) sur la tige de montage du corps du robinet (A).

6

For Model S72308E Only
 Para el modelo S72308E solamente
 Pour le modèle S72308E seulement.

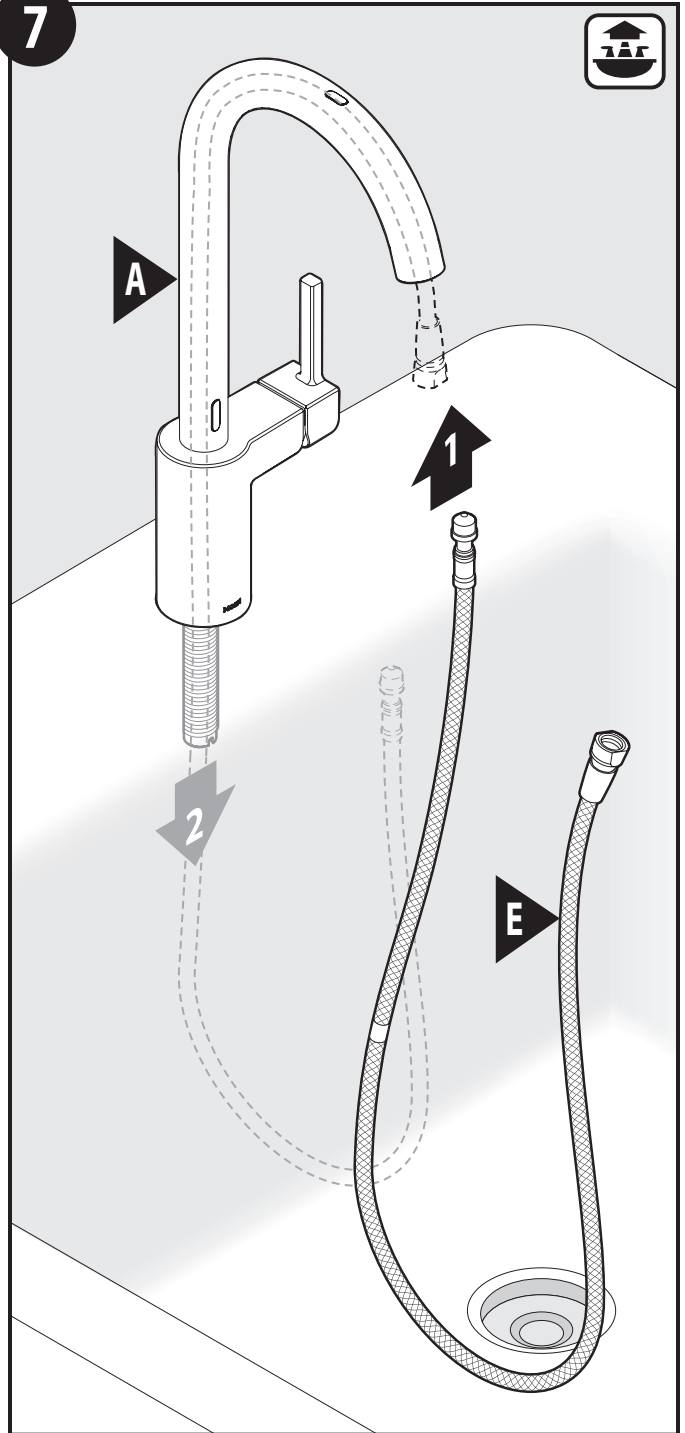


Slide hose swivel cover (G) onto pull-down hose (E). Push over swivel until cover snaps in place.

Deslice la tapa de la conexión giratoria de la manguera (G) sobre la manguera extensible (E). Empújela sobre la conexión giratoria hasta que calce en su lugar.

Couvercle pivotant lame flexible (G) sur le tuyau de raccord du bec rétractable (E). Appuyez sur pivotement jusqu'à ce que la couverture se mette en place.

7

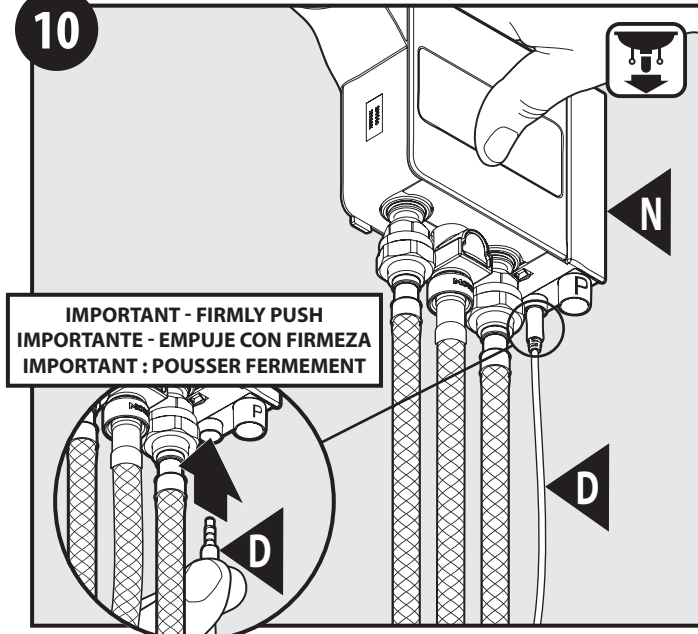


Insert small end of pull-down hose (E) into spout and feed through faucet body (A).

Inserte el extremo pequeño de la manguera extensible (E) en el surtidor y aliméntela a través del cuerpo de la mezcladora (A).

Insérer la petite extrémité du tuyau du bec rétractable (E) dans le bec et la faire glisser dans le corps du robinet (A).

10



IMPORTANT - FIRMLY PUSH
IMPORTANTE - EMPUJE CON FIRMEZA
IMPORTANT : POUSSER FERMENT

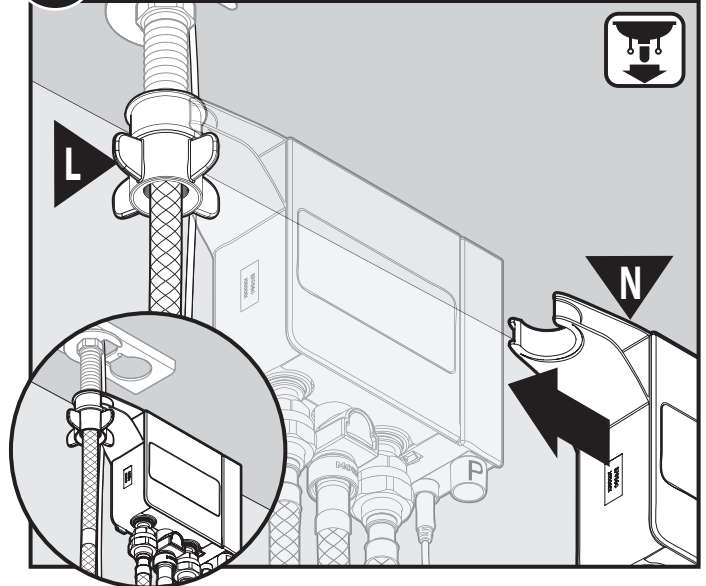
Insert data cable (D) to data port on bottom of control box (N). Ensure cable is pushed all the way into the control box.

Inserte el cable de datos (D) en el puerto de datos en la parte inferior de la caja de control (N). Asegúrese de empujar el cable bien adentro de la caja de control.

Insérer le câble de données (D) dans le port de données sur la partie inférieure du boîtier de contrôle (N). S'assurer que le câble est complètement poussé dans le boîtier de contrôle.

11A

Recommended/Recomendado/Recommandé



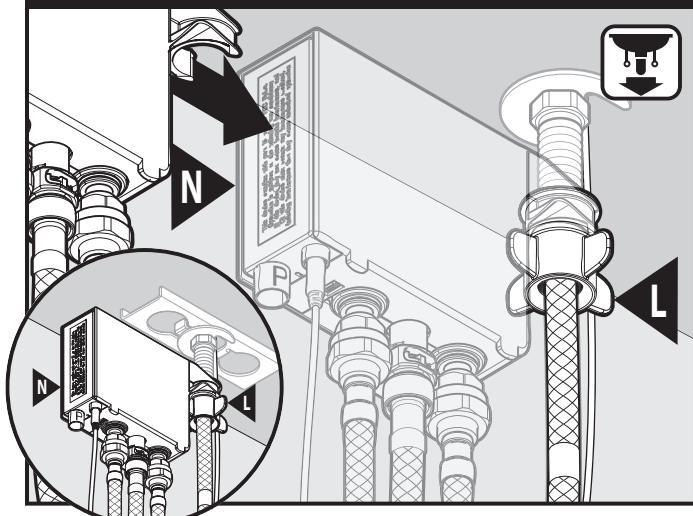
Attach control box (N) onto hose guide nut (L) until it snaps into place. This is the recommended orientation for most installations.

Presione la caja de control (N) a la tuerca guía de la manguera (L) hasta que calce en su lugar. Esta es la orientación recomendada para la mayoría de las instalaciones.

Fixer le boîtier de contrôle (N) sur l'écrou du guide-tuyau (L) jusqu'à ce qu'il s'enclenche bien en place. Il s'agit de l'orientation recommandée pour la plupart des installations.

11B

Optional Left Position
 Posición izquierda optativa
 Position à gauche optionnelle

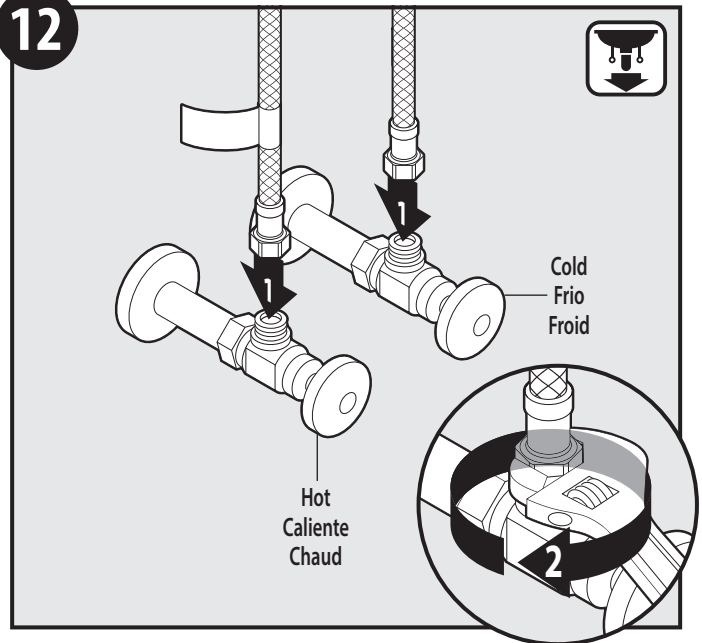


Control box (N) may also be attached from the left hand side as shown for optional mounting.

La caja de control (N) puede sujetarse también desde la izquierda como se muestra para un montaje optativo.

Le boîtier de contrôle (N) peut aussi être fixé du côté gauche, comme illustré, pour un montage optionnel.

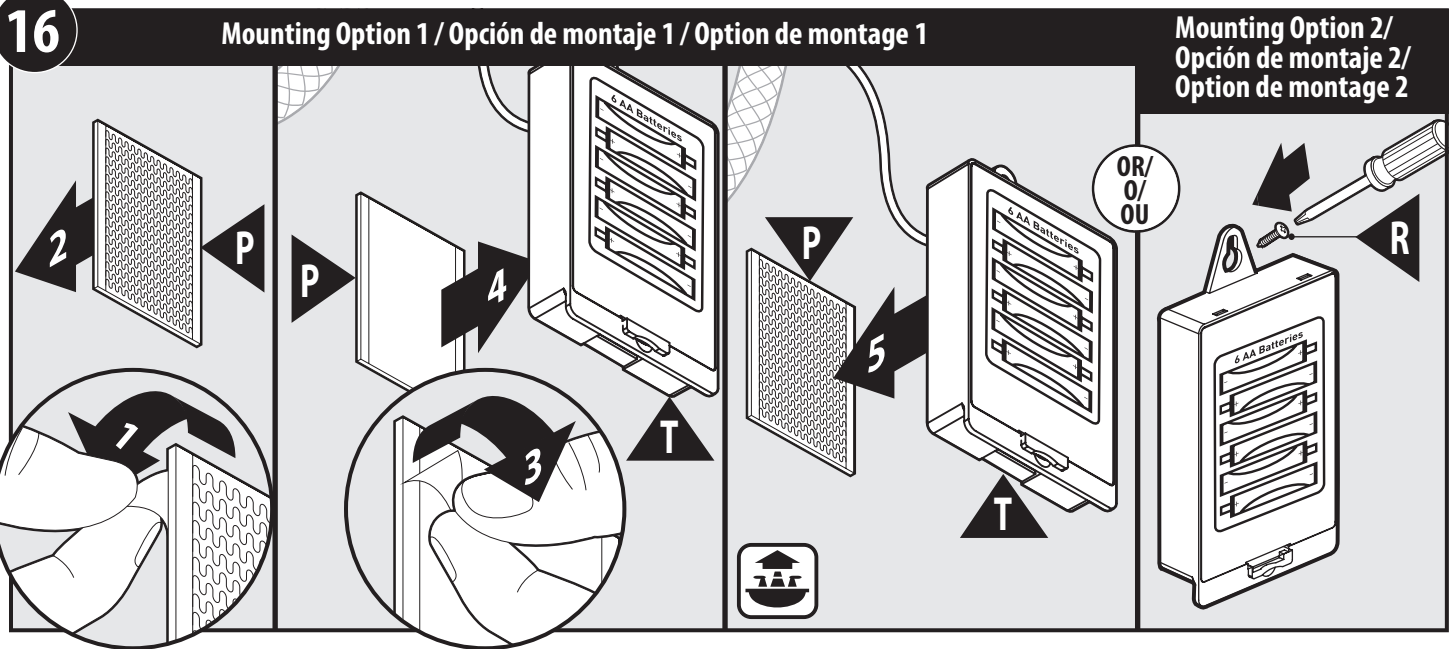
12



Connect hot and cold hoses to supply valves.

Conecte las mangueras de agua fría y caliente a las válvulas de alimentación.

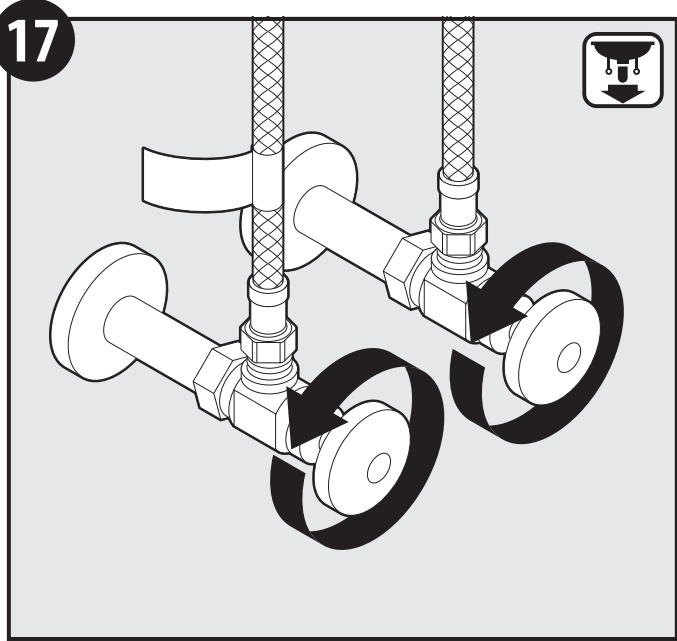
Raccorder les tuyaux d'eau chaude et d'eau froide aux robinets d'alimentation.



Attach battery holder (T) to wall with hook & loop fastener (P). First, attach one side of hook and loop fastener to wall. Then attach other piece to back of battery holder. **Option:** Attach battery holder to wall with screw (R) provided.

Sujete el soporte para pilas (T) a la pared con un sistema de gancho y cierre de tipo hook & loop (P). Primero sujete una cara del sistema hook & loop a la pared. Luego adose la otra pieza a la parte de atrás del soporte para pilas. **Opción:** Sujete el soporte para pilas a la pared con los tornillos (R) provistos.

Fixer le porte-piles (T) au mur avec un dispositif de fixation auto-agrippant (P). Apposer d'abord un côté du dispositif de fixation auto-agrippant sur le mur. Puis, apposer l'autre partie à l'arrière du porte-piles. **Option :** Fixer le porte-piles au mur avec la vis (R) fournie.



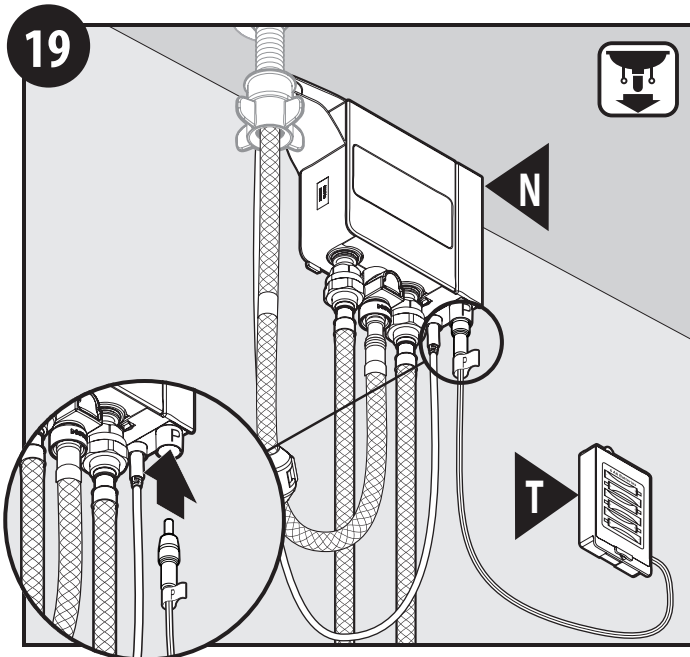
Turn on water supply.
 Abra el suministro de agua.
 Ouvrir l'alimentation en eau.

18 IMPORTANT/IMPORTANTE/IMPORTANT

Before connecting battery holder or optional AC adapter with Power Splitter, ensure that no people or objects are within 3 feet of faucet. These could interfere with start up process.

Antes de conectar el soporte para pilas o el adaptador CA optativo con divisor de potencia, asegúrese de que no haya ningún objeto ni persona a una distancia menor de 3 pies (90 cm) de la mezcladora que pudiera interferir con el proceso de puesta en marcha.

Avant de raccorder le porte-piles ou un adaptateur c.a. avec coupleur facultatif, s'assurer qu'aucune personne ni aucun objet ne se trouvent dans un rayon de 90 cm (3 pi) du robinet. Car cela pourrait nuire au processus de démarrage.




Insert battery holder (T) cable into control box (N) power port. Ensure cable is pushed all the way into the control box.

Inserte el cable del soporte para pilas (T) en el puerto de suministro eléctrico de la caja de control (N). Asegúrese de empujar el cable bien adentro de la caja de control.

Insérer le câble du porte-piles (T) dans le port d'alimentation du boîtier de contrôle (N). S'assurer que le câble est complètement poussé dans le boîtier de contrôle.

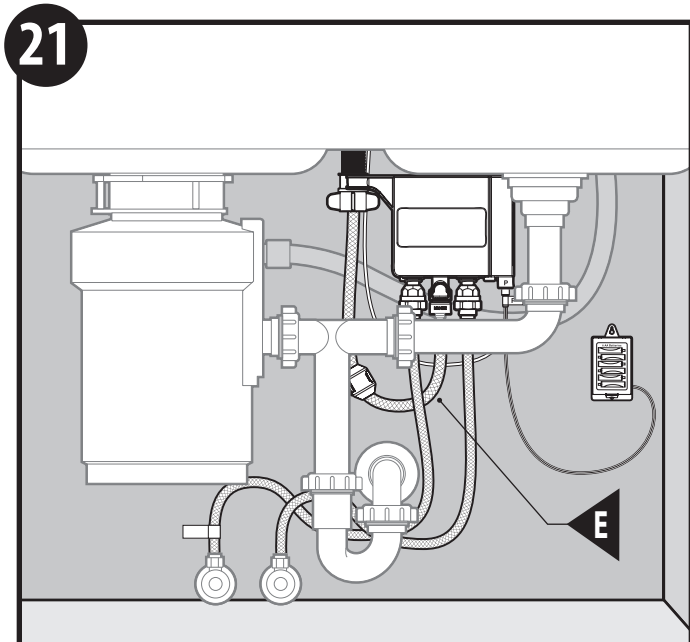
20



Once the battery holder cable or optional AC adapter with Power Splitter cable is connected, wait 30 seconds for the faucet to complete the start-up process.

Una vez conectado el cable del soporte para pilas o el cable del adaptador CA optativo con divisor de potencia, espere 30 segundos a que la mezcladora complete el proceso de puesta en marcha.

Une fois que le câble du porte-piles ou de l'adaptateur c.a. avec coupleur facultatif est branché, attendre 30 secondes pour que le robinet termine son le processus de démarrage.



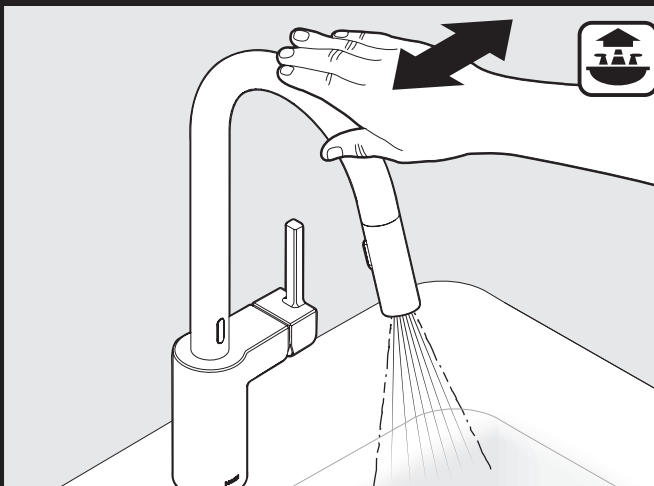
Use zip ties (O) if desired to manage faucet hoses, data cable and battery holder cable. **Do not zip tie pull-down hose (E).** Check to ensure pull-down hose movement is not obstructed.

Use abrazaderas plásticas (O) si lo desea para organizar las mangueras de la mezcladora, el cable de datos y el cable del soporte para baterías. **No sujete la manguera extensible (E) con abrazaderas plásticas.** Verifique que el movimiento de la manguera extensible no quede obstruido.

Utiliser des attaches autobloquantes (O) au besoin pour organiser les tuyaux du robinet, le câble de données et le câble du porte-piles. **Ne pas attacher le tuyau du bec rétractable (E).** S'assurer que le tuyau du bec rétractable se déplace librement.

22

Wave Sensor Check
Verificación del sensor de ondas
Vérification du détecteur de mouvement



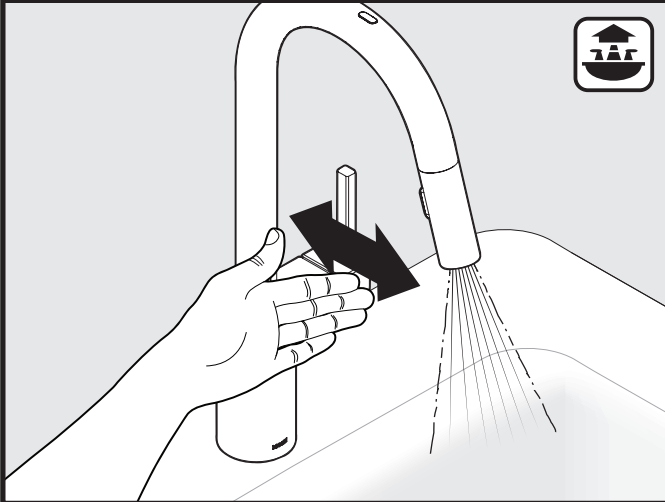
Check to ensure wave sensor is working properly. Move hand over wave sensor to test that water will turn on. Move hand over wave sensor again to turn water off.

Verifique que el sensor de ondas esté funcionando correctamente. Mueva la mano frente al sensor para ver si sale el agua. Mueva la mano frente al sensor nuevamente para cerrar el agua.

S'assurer que le détecteur de mouvement fonctionne de manière appropriée. Passer la main au-dessus du détecteur de mouvement pour vérifier que le robinet fait couler l'eau. Passer de nouveau la main au-dessus du détecteur de mouvement pour fermer l'eau.

23

Ready Sensor Check Verificación del sensor listo Vérification du détecteur de présence



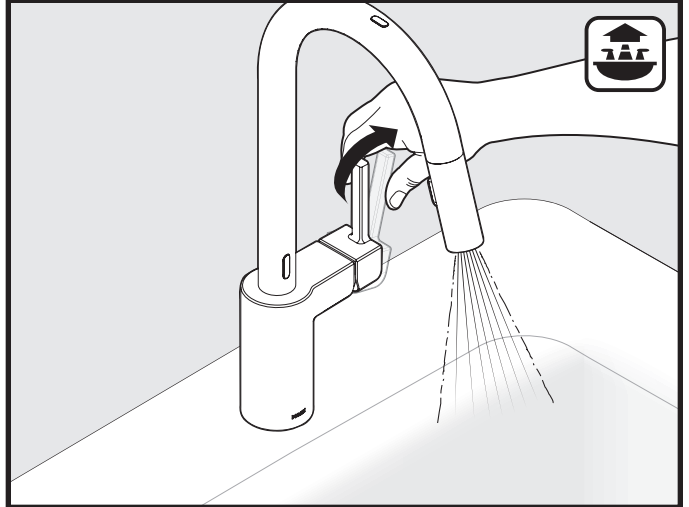
Check to ensure ready sensor is working properly. Place hand in front of ready sensor to test that water will run.

Verifique que el sensor listo esté funcionando correctamente. Coloque la mano frente al sensor listo para verificar que el agua corra.

S'assurer que le détecteur de présence fonctionne de manière appropriée. Placer la main devant le détecteur de présence pour vérifier si le robinet fait couler l'eau.

24

Handle Check Verificación del monomando Vérification de la poignée

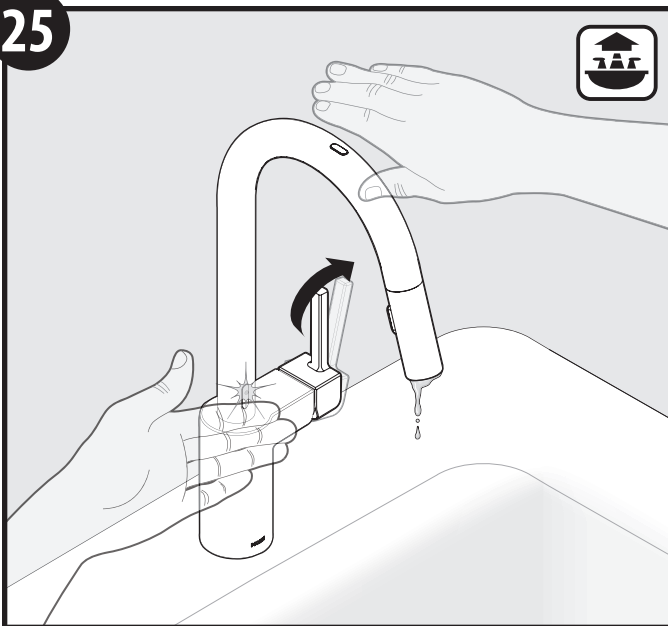


Check to ensure handle is working properly. Turn on water with handle to test that water will run. Turn handle off.

Verifique para asegurarse de que el monomando funciona correctamente. Abra el agua con el monomando para ver si fluye. Cierre el monomando.

S'assurer que la poignée fonctionne correctement. Ouvrir le robinet en utilisant la poignée pour vérifier que l'eau coule du robinet. Fermer le robinet en utilisant la poignée.

25

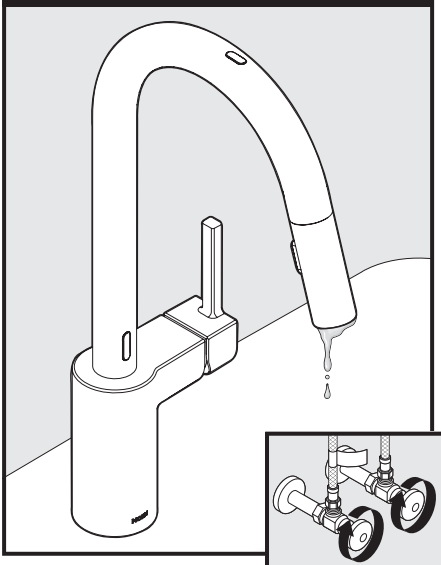


If water does not flow properly during steps 22 - 24, see trouble shooting section on page 18.

Si el agua no fluye correctamente durante los pasos 22 - 24, consulte la sección de resolución de problemas en la página 18.

Si l'eau ne coule pas correctement durant les étapes 22 à 24, consulter la section Résolution de problèmes à la page 18.

A1 Low Flow/Flujo bajo/Faible débit

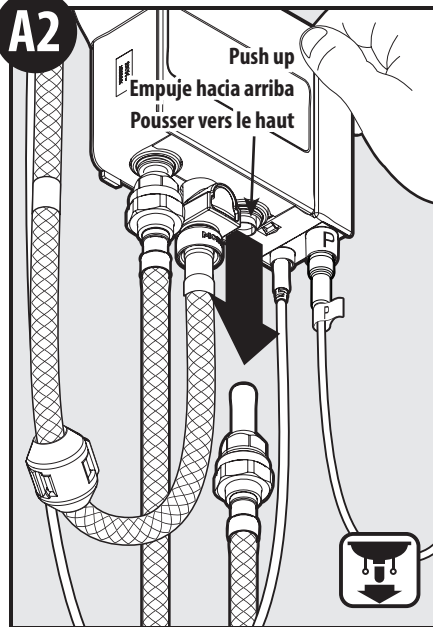


If low flow, turn off water at stops before cleaning filters.

Si el flujo es bajo, cierre el agua en los topes de cierre antes de limpiar los filtros.

Si le débit est faible, couper l'alimentation en eau aux robinets d'arrêt avant de nettoyer les filtres.

A2

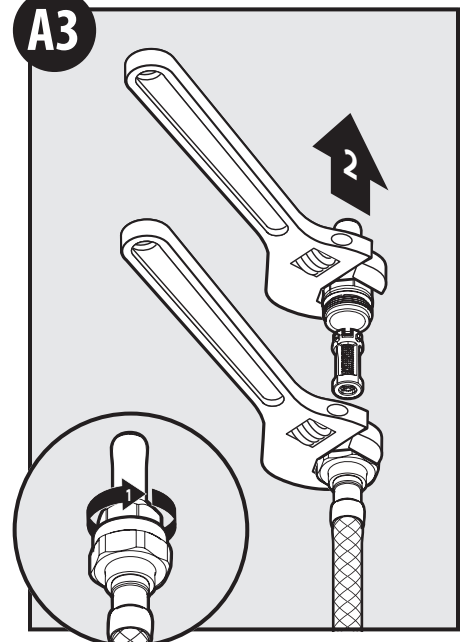


To remove in-line filter, push up on retaining ring and pull down on supply hose.

Para retirar el filtro en línea, empuje el anillo de retén hacia arriba y tire de la manguera de suministro hacia abajo.

Pour retirer le filtre intégré, pousser vers le haut l'anneau de retenue et tirer vers le bas le tuyau de sortie.

A3



Hold hose with a wrench at top of filter connection. Unscrew with second wrench.

Sostenga la manguera con una llave en la parte superior de la conexión del filtro. Destornille con una segunda llave.

Maintenir le tuyau sur le dessus du raccord du filtre à l'aide d'une clé. Le dévisser avec la deuxième clé.

A4

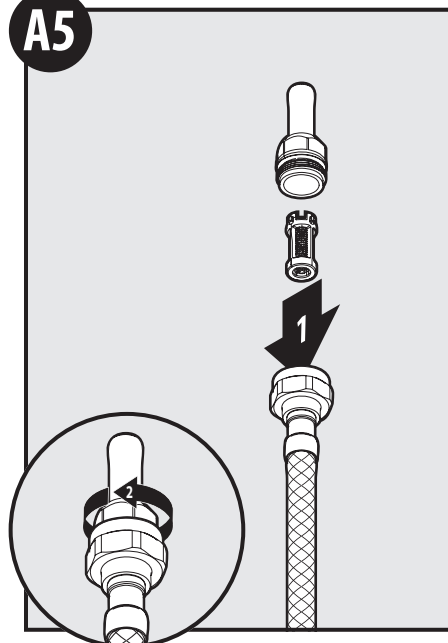


Rinse debris from filter screen.

Enjuague las impurezas de la malla del filtro.

Rincer le filtre pour enlever tous les débris.

A5

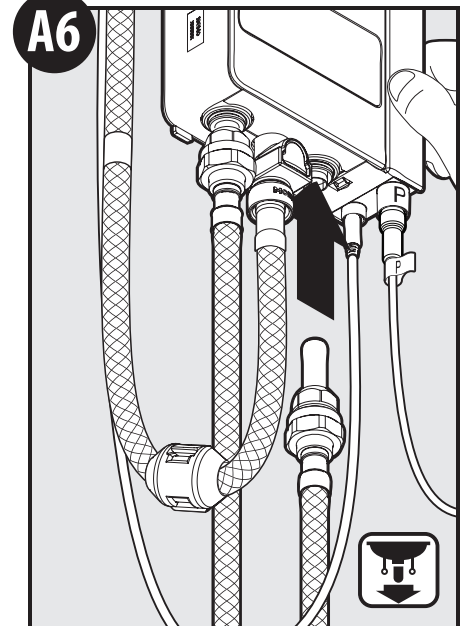


Reassemble filter into housing and tighten using two wrenches.

Vuelva a armar el filtro en el bastidor y apriételo usando dos llaves.

Réinstaller le filtre dans le boîtier et serrer le tout à l'aide des deux clés.

A6



Insert hose assembly into control box. Repeat steps A2-A6 with second supply hose. Go to step A7.

Insérte el conjunto de la manguera en la caja de control. Repita los pasos A2-A6 con la segunda manguera de suministro. Vaya al paso A7.

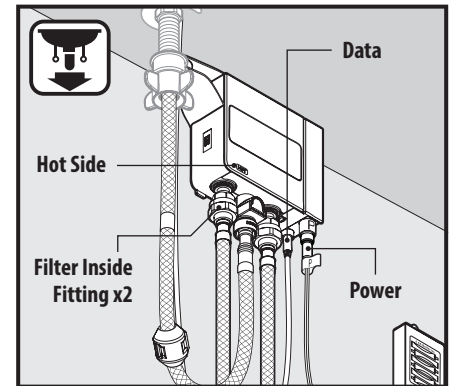
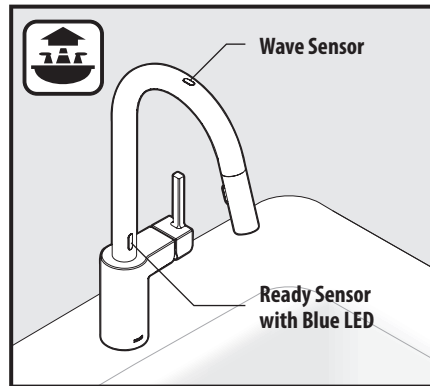
Insérer l'assemblage du tuyau dans le boîtier de contrôle. Reprendre les étapes A2 à A6 pour le deuxième tuyau d'alimentation. Passer à l'étape A7.

Troubleshooting

If faucet does not appear to be functioning properly, repeat the faucet startup process

* **Startup process definition:** Disconnect the battery holder cable (U) and leave disconnected for 10 seconds. Reinsert battery holder cable (U) and ensure cable is pushed all the way into the control box (O) (Refer to step 19).

** Ensure that no people or objects are within 3 feet of the faucet before startup. These could interfere with the startup process. Wait 30 seconds for the faucet to complete the startup process.



| Symptom | Probable Cause(s) | Recommended Action(s) |
|---|--|--|
| Water does not flow and Blue LED on the front of the spout does <u>not</u> blink. | 1. Data cable is not plugged into control box all the way. | Push data cable firmly into control box (Step 10) and repeat faucet startup process.* |
| | 2. Power cable is not plugged into control box all the way. | Perform faucet startup process.* |
| | 3. Batteries not installed properly. | Unplug battery holder cable. Install the batteries in proper orientation into the battery holder (Step 15). Repeat faucet startup process.* |
| | 4. Batteries are dead in the battery holder. | Unplug battery holder cable. Replace batteries with new AA alkaline batteries (Step 15). Repeat faucet startup process.* |
| | 5a. If using AC adapter only and electricity is out. | Temporarily use the battery holder supplied with the faucet. |
| | 5b. If using AC adapter with power splitter and electricity is out. | Faucet will function normally until battery power is depleted. |
| | 6a. If using AC adapter only and the wall switch for power outlet is OFF. | Turn the wall switch ON to ensure power at outlet. Clear area for proper startup.** |
| | 6b. If using AC adapter with power splitter and the wall switch for power outlet is OFF. | Turn the wall switch ON to ensure power at outlet. If the wall switch remains OFF, the faucet will function normally until battery power is depleted. |
| Water does not flow and Blue LED on the front of the spout does blink. | 1. Water supplies are not turned ON. | Turn ON the water supplies (Step 17). |
| Low flow in HOT/COLD/BOTH. OR Only HOT or COLD flow. | 1. HOT/COLD/BOTH water supplies are not turned ON. | Turn ON the water supplies (Step 17). |
| | 2. Pinched or kinked hoses. | Make sure all hoses are not pinched or kinked. |
| | 3. Clogged filters. | Clean both filters (See pages 16-17). |
| Sensors not functioning. OR Sensor range too short. | 1. Protective labels were left on the sensors during faucet startup process. | Remove the labels from the sensors and repeat faucet startup process.* |
| | 2. Sensors are deactivated. | Reactivate sensors (page 15). |
| | 3. Person or object within 3 feet of faucet during faucet startup process. | Repeat faucet startup process.* |
| | 4. Handle slightly open. | Close the handle fully. |
| Handle position for HOT and COLD water flow is reversed (COLD forward). | 1. HOT and COLD hoses are installed in reversed order at wall stops. | Turn OFF supplies. Connect the HOT supply hose to the HOT stop and COLD supply hose to the COLD stop. |
| | 2. HOT and COLD hoses are installed in reversed order at control box. | Turn OFF supplies. Connect the HOT supply hose to the HOT side of the control box and COLD supply hose to the COLD side of the control box (see step A2 for hose removal). |
| Water keeps flowing and does not turn off. | 1. Battery holder cable unplugged while faucet running. | Unplug the battery holder cable fully and perform faucet startup process.* |
| | 2. Data cable unplugged while faucet running. | Plug the data cable and perform faucet startup process.* |
| | 3. Handle in open position. | Close the handle. |
| Slow blinking Blue LED on front of spout. | 1. Low battery voltage. | Replace batteries with new AA alkaline batteries (Step 15). |
| | Fast blinking Blue LED on front of spout. | 1. Dead batteries. 2. Rechargeable batteries being used. |

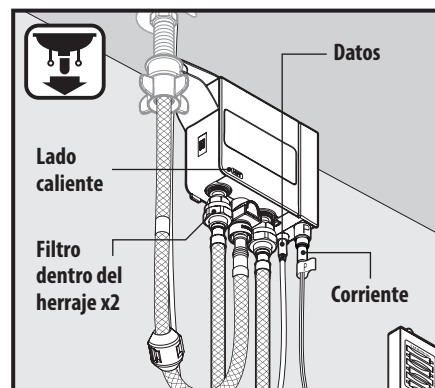
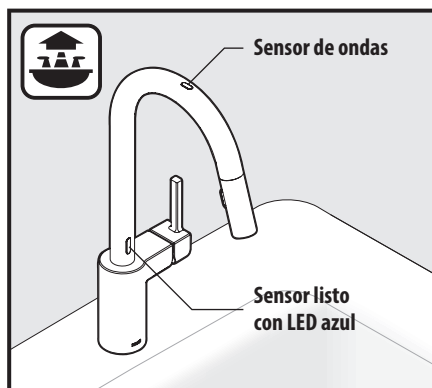
Resolución de Problemas

Si la mezcladora no parece estar funcionando correctamente, repita el proceso de puesta en marcha de la mezcladora.

*** Definición de proceso de puesta en marcha:**

Desconecte el cable del soporte para pilas (T) y déjelo desconectado durante 10 segundos. Reinserte el cable del soporte para pilas (T) y asegúrese de que esté bien empujado dentro de la caja de control (N) (Vea el paso 19).

** Asegúrese de que no haya ninguna persona u objeto a menos de 3 pies (91 cm) de la mezcladora antes de la puesta en marcha. Estos podrían interferir con el proceso de puesta en marcha. Espere 30 segundos a que la mezcladora complete el proceso de puesta en marcha.



| Síntoma | Probable Cause(s) | Recommended Action(s) |
|--|---|--|
| El agua no fluye y la LED azul en el frente del surtidor <u>no</u> parpadea. | 1. El cable de datos no está bien enchufado en la caja de control. | Empuje el cable de datos con firmeza dentro de la caja de control (Paso 10) y repita el proceso de puesta en marcha de la mezcladora. * |
| | 2. El cable de corriente no está completamente enchufado en la caja de control. | Efectúe el proceso de puesta en marcha. * |
| | 3. Las pilas no están correctamente instaladas. | Desenchufe el cable del soporte para pilas. Instale las pilas en la orientación correcta en el soporte para pilas (Paso 15). Repita el proceso de puesta en marcha de la mezcladora. * |
| | 4. Las pilas en el soporte para pilas están agotadas. | Desenchufe el cable del soporte para pilas. Reemplace las pilas con pilas alcalinas AA nuevas (Paso 15). Repita el proceso de puesta en marcha de la mezcladora. ** |
| | 5a. Si usa sólo el adaptador CA y la electricidad está apagada. | Use temporalmente el soporte para pilas provisto con la mezcladora. |
| | 5b. Si usa el adaptador CA con divisor de potencia y la electricidad está apagada. | La mezcladora funcionará normalmente hasta que se acabe la carga de las pilas. |
| | 6a. Si usa sólo el adaptador CA y el interruptor de energía en la pared está en posición OFF. | Encienda el interruptor en la pared para asegurar que haya energía. Despeje la zona para efectuar la puesta en marcha correcta. ** |
| | 6b. Si usa el adaptador CA con divisor de potencia y el interruptor de energía en la pared está en posición OFF. | Encienda el interruptor en la pared para asegurar que haya energía. Si el interruptor en la pared permanece apagado, la mezcladora funcionará normalmente hasta que se acabe la carga de las pilas. |
| El agua no fluye y la LED azul en el frente del surtidor <u>sí</u> parpadea. | 1. Los suministros de agua no están abiertos. | Abra los suministros de agua (Paso 17). |
| Flujo bajo en FRÍO/CALIENTE/AMBOS. O Sólo flujo FRÍO o CALIENTE. | 1. El suministro de agua FRÍA/CALIENTE/AMBOS no está(n) abierto(s). | Abra los suministros de agua (Paso 17). |
| | 2. Mangueras apretadas o dobladas. | Asegúrese de que ninguna manguera esté apretada ni doblada. |
| | 3. Filtros obstruidos. | Limpie ambos filtros (Vea las páginas 16-17). |
| Los sensores no funcionan. O El rango del sensor es demasiado corto. | 1. Se dejaron las etiquetas protectoras sobre los sensores durante el proceso de puesta en marcha de la mezcladora. | Retire las etiquetas de los sensores y repita el proceso de puesta en marcha de la mezcladora. * |
| | 2. Los sensores están desactivados. | Reactive los sensores (página 15). |
| | 3. Persona u objeto a menos de 3 pies (91 cm) de la mezcladora durante el proceso de puesta en marcha de la mezcladora. | Repita el proceso de puesta en marcha de la mezcladora. * |
| | 4. Monomando levemente abierto. | Cierre bien el monomando. |
| Las posiciones del agua FRÍA y CALIENTE en el monomando están invertidas (agua FRÍA hacia adelante). | 1. Las mangueras FRÍA y CALIENTE están instaladas en orden inverso en los topes de pared. | CIERRE los suministros. Conecte la manguera del suministro FRÍO en el tope FRÍO y la manguera del suministro CALIENTE en el tope CALIENTE. |
| | 2. Las mangueras FRÍA y CALIENTE están instaladas en orden inverso en la caja de control. | CIERRE los suministros. Conecte la manguera del suministro FRÍO en el lado FRÍO de la caja de control y la manguera del suministro CALIENTE en el lado CALIENTE de la caja de control (Vea el paso A2 para retirar las mangueras). |

| Sintoma | Probable Cause(s) | Recommended Action(s) |
|---|---|--|
| El agua continúa fluyendo y no se cierra. | 1. El cable del soporte para pilas está desenchufado mientras funciona la mezcladora. | Desenchufe el cable del soporte para pilas por completo y lleve a cabo el proceso de puesta en marcha de la mezcladora.* |
| | 2. El cable de datos está desenchufado mientras funciona la mezcladora. | Enchufe el cable de datos y lleve a cabo el proceso de puesta en marcha de la mezcladora.* |
| | 3. El monomando está en posición abierto. | Cierre el monomando. |
| La LED azul del frente del surtidor parpadea lentamente. | 1. Bajo voltaje en las pilas. | Reemplace las pilas con pilas alcalinas AA nuevas (Paso 15). |
| La LED azul del frente del surtidor parpadea rápidamente. | 1. Pilas agotadas. | Reemplace las pilas con pilas alcalinas AA nuevas (Paso 15). |
| | 2. Se están utilizando pilas recargables. | Reemplace las pilas y use <u>solamente</u> pilas alcalinas AA para que la mezcladora funcione correctamente (Paso 15). |

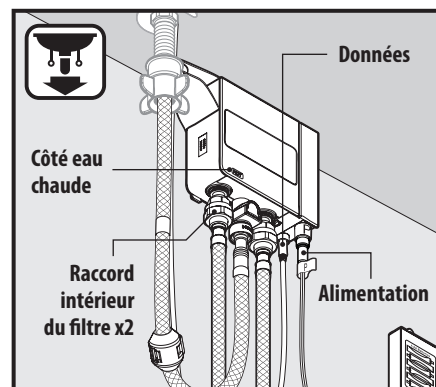
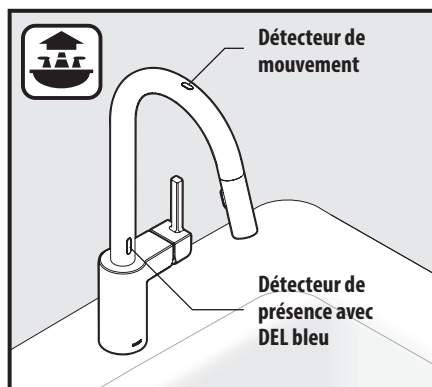
Résolution de problèmes

Si le robinet ne semble pas fonctionner correctement, recommencer le processus de démarrage du robinet.

* **Définition du processus de démarrage :**

Débrancher le câble du porte-piles (T) et le laisser débranché pendant dix (10) secondes. Réinsérer le câble du porte-piles (T) et vous assurer de bien l'insérer dans le boîtier de contrôle (N) (voir l'étape 19).

** Vous assurer que personne ni aucun objet ne se trouve à moins de un (1) mètre (3 pi) du robinet avant d'amorcer le processus de démarrage. Ils pourraient interférer avec le processus de démarrage. Attendre 30 secondes après l'exécution du processus de démarrage avant de faire fonctionner le robinet.



| Symptôme | Cause(s) probable(s) | Mesure(s) recommandée(s) |
|---|---|---|
| L'eau ne coule pas et le DEL bleu sur le devant du bec ne clignote pas. | 1. Le câble de données n'est pas bien branché dans le boîtier de contrôle. | Pousser fermement sur le câble de données pour bien l'insérer dans le boîtier de contrôle (étape 10) et reprendre le processus de démarrage du robinet*. |
| | 2. Le câble d'alimentation électrique n'est pas parfaitement branché dans le boîtier de contrôle. | Effectuer un processus de démarrage du robinet*. |
| | 3. Les piles ne sont pas placées correctement. | Débrancher le câble du porte-piles. Installer les piles dans le bon sens dans le porte-piles (étape 15). Recommencer le processus de démarrage du robinet*. |
| | 4. Les piles du porte-piles sont épuisées. | Débrancher le câble du porte-piles. Remplacer les piles par de nouvelles piles AA alcalines (étape 15). Reprendre le processus de démarrage du robinet*. |
| | 5a. Si seulement un adaptateur c.a. est utilisé et qu'il y a une panne d'électricité. | Utiliser temporairement le porte-piles fourni avec le robinet. |
| | 5b. Si un adaptateur c.a. avec coupleur est utilisé et qu'il y a une panne d'électricité. | Le robinet fonctionnera normalement jusqu'à ce que les piles soient épuisées. |
| | 6a. Si seulement un adaptateur c.a. est utilisé et que l'interrupteur mural est FERMÉ. | Ouvrir l'interrupteur mural pour vous assurer que la prise est bien alimentée. Libérer la zone entourant le robinet pour assurer un démarrage approprié.** |
| | 6b. Si un adaptateur c.a. avec coupleur est utilisé et que l'interrupteur mural est FERMÉ. | Ouvrir l'interrupteur mural pour vous assurer que la prise est bien alimentée. Si l'interrupteur mural est fermé, le robinet fonctionnera normalement jusqu'à ce que les piles soient épuisées. |
| L'eau ne coule pas et le DEL bleu sur le devant du bec clignote. | 1. Les conduites d'alimentation en eau ne sont pas ouvertes. | Ouvrir les robinets d'alimentation en eau (étape 17). |
| Faible débit dans l'eau CHAUDE/FROIDE/LES DEUX. OU | 1. Les conduites d'alimentation en eau CHAUDE/FROIDE/LES DEUX ne sont pas ouvertes. | Ouvrir les robinets d'alimentation en eau (étape 17). |
| | 2. Tuyaux pliés ou tordus. | Vous assurer qu'aucun tuyau n'est plié, coincé ou tordu. |
| Seulement un débit d'eau CHAUDE ou FROIDE. | 3. Les filtres sont bouchés. | Nettoyer les deux filtres (voir les pages 16 et 17). |

DISCLAIMER OF WARRANTIES

THE FOREGOING LIMITED WARRANTY IS IN LIEU OF AND EXCLUDES ALL OTHER WARRANTIES NOT EXPRESSLY SET FORTH HEREIN, WHETHER EXPRESS OR IMPLIED, BY OPERATION OF LAW OR OTHERWISE, INCLUDING BUT NOT LIMITED TO ANY IMPLIED WARRANTIES OF MERCHANTABILITY OR FITNESS FOR A PARTICULAR PURPOSE. TO THE EXTENT THAT ANY IMPLIED WARRANTIES MAY NONETHELESS EXIST BY OPERATION OF LAW, ANY SUCH WARRANTIES ARE LIMITED TO THE DURATION PROVIDED BY THAT LAW. SOME STATES/PROVINCES DO NOT ALLOW LIMITATIONS ON HOW LONG AN IMPLIED WARRANTY LASTS, SO THE ABOVE LIMITATIONS MAY NOT APPLY TO YOU.

LIMITATION OF LIABILITY

SELLER'S SOLE LIABILITY UNDER THIS LIMITED WARRANTY SHALL BE REPLACEMENT OR REPAIR, OR REFUND OF THE PURCHASE PRICE AS SET FORTH ABOVE. IN NO EVENT, WILL SELLER BE LIABLE FOR INCIDENTAL, CONSEQUENTIAL, INDIRECT, SPECIAL, OR PUNITIVE DAMAGES INCLUDING, BUT NOT LIMITED TO, LABOR, REMOVAL, REINSTALLATION, REFINISHING, LOSS OF USE OF THE PRODUCT, LOSS OF PROFITS, LOSS OF REVENUE, LOST GOODWILL, CLAIMS OF EMOTIONAL DISTRESS, OR CLAIMS OF WARRANTY HOLDERS' CUSTOMERS, WHETHER BASED ON CONTRACT, WARRANTY, TORT (INCLUDING, BUT NOT LIMITED TO, STRICT LIABILITY OR NEGLIGENCE) OR OTHERWISE, EVEN IF ADVISED OF THE POSSIBILITY OF SUCH DAMAGES. SOME STATES DO NOT ALLOW THE EXCLUSION OR LIMITATION OF INCIDENTAL OR CONSEQUENTIAL DAMAGES, SO THE ABOVE LIMITATION OR EXCLUSION MAY NOT APPLY TO YOU. THIS LIMITED WARRANTY GIVES YOU SPECIFIC LEGAL RIGHTS AND YOU MAY ALSO HAVE OTHER RIGHTS WHICH VARY FROM STATE TO STATE, AND PROVINCE TO PROVINCE. EVEN IF THIS LIMITED WARRANTY IS DEEMED TO HAVE FAILED OF ITS ESSENTIAL PURPOSE, IN NO EVENT WILL SELLER'S ENTIRE LIABILITY EXCEED THE PURCHASE PRICE OF THE PRODUCT WARRANTED HEREUNDER, OR THE NON-CONFORMING PORTION THEREOF, WHICHEVER IS THE LESSER AMOUNT.

Warranty Claims

To initiate a claim, call Moen at 800-289-6636 (800-465-6130 in Canada; 01-800-718-4345 in Mexico), or write Moen at the address on the reverse side. Proof of purchase is required.

Garantía limitada del Sistema MotionSense™**1. Identidad y tipos de titulares de garantía**

- i. "Consumidor Comprador Original" significa el propietario registrado de un inmueble residencial unifamiliar ocupado por su dueño en el que el Producto es instalado inicialmente (o, en el caso en que sea instalado por un constructor/contratista/propietario, propietario registrado al que dicho constructor/contratista/propietario transfiera por primera vez el inmueble unifamiliar), pero sólo mientras dicho Comprador sea propietario del inmueble unifamiliar en el que fue instalado el Producto, y sujeto a las restricciones adicionales establecidas a continuación.
- ii. Toda otra persona que no se ajuste a la definición de "Consumidor Comprador Original," pero que haya adquirido el Producto será considerada "Comprador Comercial Original" pero sólo en tanto dicho Comprador sea propietario de las instalaciones en las que fue instalado el Producto, y sujeto a las restricciones adicionales establecidas a continuación.

Qué cubre esta Garantía Limitada, y períodos de garantía aplicables

Moen ("el Vendedor") garantiza que el Sistema MotionSense™ ("el Producto") está libre de defectos de materiales y fabricación. Moen garantiza que la mezcladora estará libre de fugas o goteos en condiciones de uso normal, y que la caja de control del Producto (que aloja el sistema hidráulico) y el acabado estarán libres de defectos de materiales y fabricación durante: (1) la duración de la vida del Consumidor Comprador Original; o (2) cinco años desde la fecha de compra para el Comprador Comercial Original (siempre y cuando el Consumidor/Comprador Comercial Original continúe siendo propietario del inmueble o las instalaciones). La garantía sobre todos los otros componentes del Producto, incluyendo, en forma enunciativa y no limitativa, la caja de electrónica, el surtidor y las lentes, estará vigente durante: (1) cinco años desde la fecha de compra para el Consumidor Comprador Original; o (2) un año desde la fecha de compra para el Comprador Comercial Original (siempre y cuando el Consumidor/Comprador Comercial Original continúe siendo propietario del inmueble o las instalaciones). Esta Garantía Limitada no puede ser transferida a propietarios subsiguientes del inmueble o de las instalaciones, o a ninguna otra persona.

Qué no cubre esta Garantía Limitada

Esta Garantía Limitada cubre solamente los defectos de materiales y fabricación especificados más arriba, y no cubre defectos o daños que surjan de cualquier otra causa, incluyendo, en forma enunciativa y no limitativa, defectos o daños debidos al uso de piezas que no sean piezas Moen genuinas, errores de instalación, abuso o uso incorrecto del producto, o el uso de limpiadores que contengan abrasivos, alcohol u otros solventes orgánicos.

Recurso único y exclusivo del comprador bajo esta Garantía Limitada

En el caso de un defecto de fabricación o materiales en uno o más componentes del Producto, la única obligación del Vendedor, a su elección, es reparar o reemplazar cualquier componente defectuoso o reembolsar el precio de compra del Producto. Esto constituye el único y exclusivo recurso del comprador para el Producto bajo esta Garantía Limitada. Como ejemplo en forma enunciativa y no limitativa, los siguientes costos y expensas no están cubiertos por esta Garantía Limitada: (i) costos de mano de obra para retirar, reinstalar o re-acabado del Producto o de la pieza defectuosa del mismo (o de los materiales de construcción que deban ser removidos, reinstalados o re-acabados para reparar o reemplazar el Producto defectuoso); (ii) gastos de envío requeridos para devolver el Producto al Vendedor. Los componentes reparados o reemplazados son garantizados individualmente sólo bajo los mismos términos y por el tiempo restante del periodo de la Garantía Limitada aplicable a dicho(s) componente(s) reparado(s) o reemplazado(s).

RESTRICCIÓN DE GARANTÍAS

LA ANTERIOR GARANTÍA LIMITADA SUSTITUYE Y EXCLUYE CUALQUIER OTRA GARANTÍA NO EXPRESAMENTE EXPUESTA AQUÍ, EXPRESA O IMPLÍCITAMENTE, CONFORME A DERECHO O DE OTRO MODO, INCLUSIVE PERO NO LIMITADA A CUALQUIER GARANTÍA IMPLÍCITA DE COMERCIABILIDAD O APTITUD PARA UN PROPÓSITO EN PARTICULAR. EN LA MEDIDA EN QUE CUALQUIER GARANTÍA IMPLÍCITA PUEDA SIN EMBARGO EXISTIR CONFORME A DERECHO, CUALQUIER GARANTÍA DE ESE TIPO ESTARÁ LIMITADA A LA DURACIÓN PROVISTA POR DICHA LEY. ALGUNOS ESTADOS/PROVINCIAS NO PERMITEN LIMITACIONES RESPECTO DE LA DURACIÓN DE UNA GARANTÍA IMPLÍCITA, DE MODO QUE LAS LIMITACIONES QUE PRECEDEN PUEDEN NO SER APLICABLES EN SU CASO.

LIMITACIÓN DE RESPONSABILIDAD

LA ÚNICA RESPONSABILIDAD DEL VENDEDOR BAJO ESTA GARANTÍA LIMITADA SERÁ REEMPLAZAR / REPARAR O REEMBOLSAR EL PRECIO DE COMPRA COMO SE ESTABLECE ARRIBA. EL VENDEDOR NO SERÁ RESPONSABLE EN NINGÚN CASO POR DAÑOS INCIDENTALES, EMERGENTES, INDIRECTOS, ESPECIALES, O PUNITIVOS, INCLUYENDO, EN FORMA ENUNCIATIVA Y NO LIMITATIVA, MANO DE OBRA, REMOCIÓN, REINSTALACIÓN, RE-ACABADO, PÉRDIDA DE USO DEL PRODUCTO, PÉRDIDA DE BENEFICIOS, PÉRDIDA DE GANANCIA, PÉRDIDA DE PLUSVALÍA, RECLAMOS DE SUFRIMIENTO EMOCIONAL, O RECLAMOS DE CLIENTES DEL TITULAR DE LA GARANTÍA, PERJUICIOS (INCLUYENDO, EN FORMA ENUNCIATIVA Y NO LIMITATIVA, RESPONSABILIDAD O NEGLIGENCIA ESTRUCTAS) U OTROS, AUN EN CASO DE HABER SIDO ADVERTIDOS DE LA POSIBILIDAD DE DICHS DAÑOS. ALGUNOS ESTADOS NO PERMITEN LA EXCLUSIÓN O LIMITACIÓN DE DAÑOS INCIDENTALES O EMERGENTES, DE MODO QUE LA LIMITACIÓN O EXCLUSIÓN QUE PRECEDE PUEDE NO SER APLICABLE EN SU CASO. ESTA GARANTÍA LIMITADA LE OTORGA DERECHOS LEGALES ESPECÍFICOS Y PUEDE QUE TENGA OTROS DERECHOS QUE VARÍAN DE UN ESTADO A OTRO Y DE UNA PROVINCIA A OTRA. AUN EN EL CASO EN QUE SE CONSIDERE QUE ESTA GARANTÍA LIMITADA NO CUMPLE CON SU PROPÓSITO ESENCIAL, EN NINGÚN CASO LA RESPONSABILIDAD COMPLETA DEL VENDEDOR EXCEDERÁ EL PRECIO DE VENTA DEL PRODUCTO GARANTIZADO EN LA PRESENTE, O LA PIEZA DEFECTUOSA DEL MISMO, CUALQUIERA SEA EL MONTO MENOR.

Reclamos de Garantía

Para iniciar un reclamo, llame a Moen al 800-289-6636 (800-465-6130 en Canadá; 01-800-718-4345 en México), o escriba a Moen a la dirección que figura al dorso. Se requiere comprobante de compra.

Garantie limitée du système MotionSense^{MC}

1. Identité et types des titulaires visés par la garantie

- i. « L'Acheteur consommateur initial » signifie le propriétaire inscrit d'une habitation unifamiliale occupée par le propriétaire et où le Produit est installé à l'origine (ou, si installé par un entrepreneur/ constructeur/propriétaire, le propriétaire inscrit à qui le constructeur/entrepreneur propriétaire transfère d'abord l'habitation unifamiliale), mais seulement pour la durée pendant laquelle un tel acheteur possède l'habitation unifamiliale où le produit est installé, et conformément aux restrictions additionnelles indiquées ci-dessous.
- ii. Toute autre personne non conforme à ladite définition d'un « Acheteur consommateur initial », et ayant acheté le Produit, est considérée comme un « Acheteur commercial initial », mais seulement pendant la période où l'Acheteur est propriétaire de l'habitation où le Produit a été installé, et conformément aux restrictions additionnelles indiquées ci-dessous.

Ce qui est couvert par cette garantie limitée et les périodes de garantie applicables

Moen (le « Vendeur ») garantit que le système MotionSense^{MC} ne présentera aucun défaut de matériaux ni de fabrication. Moen garantit que le robinet sera libre de toute fuite ou d'égouttement pendant son usage normal et que le boîtier de contrôle du Produit (qui contient le système hydraulique) et le fini ne présenteront aucun défaut de matériel et de main-d'œuvre en usine pour la durée indiquée ci-dessous : (1) Pendant toute la durée de vie de l'Acheteur consommateur initial; ou (2) pendant cinq (5) ans à compter de la date d'achat dans le cas d'un Acheteur commercial initial (mais seulement tant que l'Acheteur consommateur/commercial initial continuera d'être propriétaire de l'habitation ou des lieux). La garantie pour toutes les autres pièces du Produit, y compris, mais sans s'y limiter le boîtier électronique, le bec et les lentilles, sera d'une durée de : (1) cinq (5) ans à compter de la date d'achat d'un Acheteur consommateur initial ou de deux (2) ans à compter de la date d'achat dans le cas d'un Acheteur commercial initial (mais seulement tant que l'Acheteur consommateur/commercial initial est propriétaire de l'habitation ou des lieux). Cette garantie limitée ne peut pas être transférée à des propriétaires ultérieurs de l'habitation ou des lieux ni à toute autre personne.

Ce que cette garantie ne couvre pas

Cette garantie limitée ne couvre que les défauts de conformité de fabrication et de matériaux indiqués ci-dessus, et ne couvre pas les problèmes de conformité ni les dommages pouvant découler de toute autre cause, y compris, mais sans s'y limiter, les défauts ou les dommages causés par l'utilisation de pièces autres que les pièces d'origine Moen, l'erreur d'installation, l'usage abusif ou incorrect du Produit ou tout dommage causé par l'utilisation de produits nettoyants contenant des agents abrasifs, de l'alcool ou tout autre solvant organique.

Recours unique et exclusif de l'Acheteur en vertu de cette garantie limitée

En cas de défauts de conformité liés à la fabrication ou aux matériaux trouvés dans l'un ou plusieurs des composants du Produit, l'unique obligation du Vendeur consiste, à sa seule discrétion, à réparer ou à remplacer tout composant non conforme ou à rembourser à l'Acheteur le prix d'achat du Produit. Il s'agit de l'unique recours exclusif du titulaire de la garantie du Produit en vertu de cette garantie limitée. Par exemple, sans s'y limiter, les coûts et frais suivants ne sont pas couverts par cette garantie limitée : (i) les coûts de main-d'œuvre liés au retrait, à la réinstallation ou à la refinition du Produit ou de l'un de ses composants (ou celui des matériaux de construction ayant dû être enlevés, réinstallés ou refinis afin d'effectuer la réparation ou de remplacer le Produit non conforme); (ii) les frais d'expédition ou de transport requis pour retourner le Produit au Vendeur. Les composants remplacés ou réparés ne sont individuellement garantis qu'en vertu des mêmes modalités et pour la durée restante de la période de garantie limitée, applicable à ce ou ces composants qui sont réparés ou remplacés.

STIPULATION D'EXONÉRATION DE GARANTIES

LA GARANTIE LIMITÉE DE LA PRÉSENTE REMPLACE ET EXCLUT TOUTE AUTRE GARANTIE NON INDIQUÉE EXPRESSÉMENT AUX PRÉSENTES, PEU IMPORTE QU'ELLE SOIT EXPLICITE OU IMPLICITE, PAR EFFET DE LA LOI OU AUTREMENT, Y COMPRIS, MAIS SANS S'Y LIMITER, TOUTE GARANTIE IMPLICITE DE QUALITÉ MARCHANDE OU D'ADÉQUATION À UN USAGE PARTICULIER. DANS LA MESURE OÙ TOUTE GARANTIE IMPLICITE PEUT TOUT DE MÊME EXISTER EN VERTU DE LA LOI, UNE TELLE GARANTIE EST LIMITÉE À LA DURÉE DÉTERMINÉE PAR CETTE LOI. CERTAINS ÉTATS OU PROVINCES N'AUTORISENT PAS LA LIMITATION DE DURÉE DE GARANTIES IMPLICITES, ALORS LES LIMITATIONS PRÉCITÉES PEUVENT NE PAS S'APPLIQUER À VOTRE CAS.

LIMITE DE RESPONSABILITÉ

LA SEULE RESPONSABILITÉ DU VENDEUR, EN VERTU DE CETTE GARANTIE, SE LIMITE AU REMPLACEMENT OU À LA RÉPARATION DU PRODUIT, OU AU REMBOURSEMENT DE SON PRIX D'ACHAT, COMME INDIQUÉ CI-DESSUS. EN AUCUN CAS, LE VENDEUR NE POURRA ÊTRE TENU RESPONSABLE DE DOMMAGES ACCIDENTELS, INDIRECTS, CONSÉCUTIFS, NI DE DOMMAGES-INTÉRÊTS SPÉCIAUX OU PUNITIFS, Y COMPRIS, MAIS SANS S'Y LIMITER, LES DOMMAGES LIÉS À LA FABRICATION, AU RETRAIT, À LA RÉINSTALLATION, À LA REFINITION, À LA PERTE D'UTILISATION DU PRODUIT, OU À UNE PERTE DE PROFIT, À LA PERTE D'UN REVENU, À LA PERTE D'UNE SURVALEUR, OU DE RÉCLAMATIONS POUR TROUBLES ÉMOTIONNELS SUBIS PAR LE TITULAIRE DE LA GARANTIE, OU PAR DES CLIENTS DE CELUI-CI, PEU IMPORTE QUE DE TELLES RÉCLAMATIONS S'APPUIENT SUR UN CONTRAT, UNE GARANTIE OU UN DÉLIT CIVIL (Y COMPRIS, MAIS SANS S'Y LIMITER, LA RESPONSABILITÉ STRICTE OU LA NÉGLIGENCE) OU AUTRE, MÊME SI AVISÉ DE LA POSSIBILITÉ DE TELS DOMMAGES. CERTAINS ÉTATS OU PROVINCES PEUVENT NE PAS AUTORISER L'EXCLUSION OU LA LIMITATION DES DOMMAGES ACCESSOIRES OU CONSÉCUTIFS. LES LIMITES OU LES EXCLUSIONS PRÉCITÉES PEUVENT DONC NE PAS S'APPLIQUER À VOTRE CAS. CETTE GARANTIE LIMITÉE VOUS DONNE DES DROITS JURIDIQUES PARTICULIERS ET VOUS POUVEZ AVOIR D'AUTRES DROITS QUI PEUVENT VARIER ENTRE LES ÉTATS OU LES PROVINCES. MÊME ADVENANT LE CAS OÙ CETTE GARANTIE LIMITÉE SERAIT RÉPUTÉE AVOIR CONTREVENU À SON OBJECTIF PRINCIPAL, EN AUCUN CAS L'OBLIGATION DU VENDEUR NE DÉPASSERA LE PRIX D'ACHAT DU PRODUIT GARANTI EN VERTU DES PRÉSENTES OU DU COMPOSANT NON CONFORME DE CELUI-CI, SELON CE QUI REPRÉSENTE LA SOMME LA MOINS ÉLEVÉE ENTRE CES DEUX ÉVENTUALITÉS. ITS ESSENTIAL PURPOSE, IN NO EVENT WILL SELLER'S ENTIRE LIABILITY EXCEED THE PURCHASE PRICE OF THE PRODUCT WARRANTED HEREUNDER, OR THE NON-CONFORMING PORTION THEREOF, WHICHEVER IS THE LESSER AMOUNT.

Réclamations au titre de la garantie

Pour faire une réclamation, veuillez appeler Moen au 1-800-465-6130 (1-800-289-6636 aux É.-U.; 01-800-718-4345 au Mexique) ou écrivez à Moen à l'adresse indiquée au verso. Une preuve d'achat sera requise.

MOEN®

Moen Incorporated
25300 Al Moen Drive
North Olmsted, Ohio 44070-8022
U.S.A.

Moen de Mexico, S.A. de C.V.
Carretera Saltillo-Monterrey KM 14.7
Ramos Arizpe, Coahuila
Mexico 25900

Moen Inc.
2816 Bristol Circle
Oakville, Ontario L6H 5S7
Canada