

INSTALLATION / INSTALACIÓN / INSTALLATION

PREPARATION INSTRUCTIONS / INSTRUCCIONES DE PREPARACIÓN / INSTRUCTIONS DE PRÉPARATION :

- Shut off the water supply.
Abastecimiento de agua cerrado.
Couper l'alimentation en eau.
- If replacing an existing fixture, remove the old fitting.
Sustituyendo una instalación existente, quite el montaje viejo.
Si remplaçant une installation existante, enlevez le vieux raccord.
- Clean the sink mounting surfaces for your new fitting
Fregadero limpio en toda superficie para su nueva instalación.
Nettoyer les surfaces de montage de lavabo pour votre nouvelle installation.

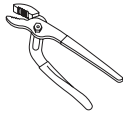
Tools Required / Herramientas Necesarias / Outils requis :



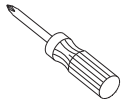
Adjustable wrench
Llave ajustable
Clé à molette



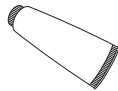
Pipe tape
Cinta selladora para rosca
Ruban pour tuyau



Groove joint plier
Pinzas ajustable
Pince multiprise



Phillips screwdriver
Destornillador cruciforme
Tournevis Phillips



Silicone Sealant
Sellador de silicona
Enduit d'étanchéité au silicone

Important! / Importante! / Important!

Check with the local plumbing code requirements before installation. This product is recommended to be installed by the local licensed plumber. This product is engineered to meet the EPA watersense flow requirements. The flow rate is governed by the aerator. If replacement is ever required, be sure to request watersense compliant lavatory faucet aerator to retain the water conserving faucets of this product.

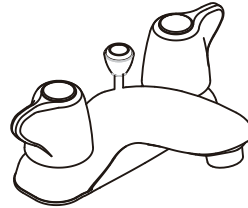
Antes de la instalación, consulte las exigencias del código local de plomería. El producto se recomienda de ser instalado por un plomero local autorizado. Este producto se ha hecho para cumplir con las exigencias de caudal WaterSense de la EPA. El caudal está controlado por el aireador. Si es necesario efectuar una sustitución, solicite un aireador del grifo del lavabo que cumpla con el programa WaterSense para mantener los grifos que conservan agua de este producto.

Vérifier les exigences du code de la plomberie qui s'applique avant de procéder à l'installation.

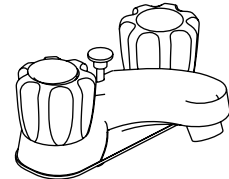
Ce produit est recommandé à être installé par un plombier qualifié pour exercer dans cette région.

Ce produit a été conçu pour répondre aux exigences de débit du programme Watersense de l'EPA. Le débit est réglé par un aérateur. Si jamais il doit être remplacé, s'assurer de demander un aérateur de robinet de salle de bains conforme au programme Watersense pour continuer d'économiser l'eau.

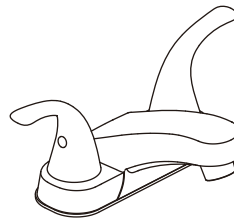
Two Handle Lavatory Faucet *Grifo de baño con dos manijas* *Robinet de lavabo à deux manettes*



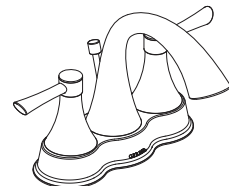
43-153
43-165
43-156



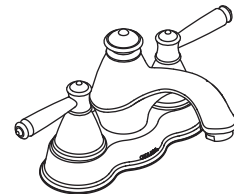
43-199-W
43-190-W
43-191-W
43-192-W



43-153-W
43-156-W
43-165-W
43-194-W



43-425



43-400

Shown / Mostrado / Illustré



GERBER

Gerber Plumbing Fixtures LLC,
2500 Internationale Parkway, Woodridge, IL 60517, U.S.A.
(Sales Office / Oficina de ventas / Bureau de vente
Toronto: 189 Earl Stewart Drive, Unit #5, Aurora, ON L4G 6V5, Canada
(CS & Tech / SC y Tec. / SC et Tech)
Montreal: 4610 Bois Franc, Montreal, QC H4S 1A7, Canada
www.gerberonline.com 1-888-648-6466

INSTALLATION STEPS / PASOS PARA LA INSTALACIÓN / ÉTAPES D'INSTALLATION :

1. Place the silicone sealant beneath the plastic gasket and install the faucet through the center hole.

Ponga la sellador de silicona por debajo del empaque de plástico e instale el grifo por el orificio del centro.

Mettre du enduit d'étanchéité au silicone sous le joint de plastique et installer le robinet dans le trou central.

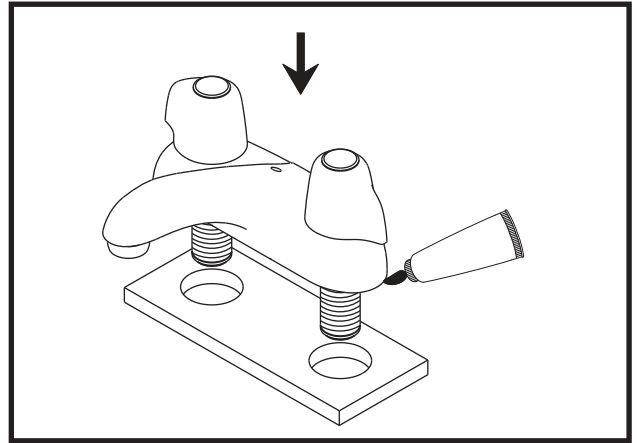


Figure 1

2. Screw and tighten the lock nuts onto the faucet.

Atornille y apriete las contratuercas en el grifo.

Visser et serrer les écrous de blocage sur le robinet.

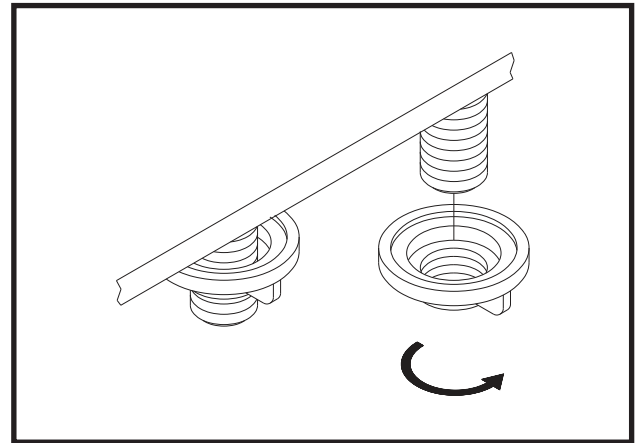


Figure 2

3. Apply pipe sealant tape to thread of the valve.
A. Attach the water supply hoses to the faucet.
B. Attach the water supply tubes to the faucet.

Ponga cinta obturadora para tubos en la rosca de la válvula.

A. Sujete las mangueras de alimentación de agua al grifo.

B. Sujete los tubos de alimentación de agua al grifo.

Appliquer du ruban d'étanchéité pour tuyau sur les filets de l'orifice d'entrée.

A. Fixer les tuyaux d'alimentation flexibles au robinet.

B. Fixer les tuyaux d'alimentation rigides au robinet.

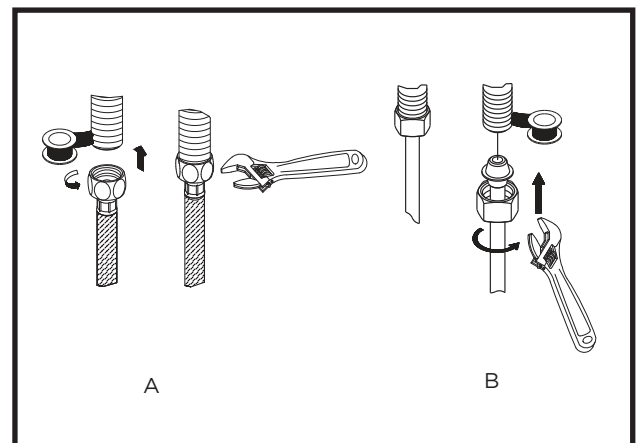


Figure 3

4. The supply hoses/tubes (commodity item can be found in hardware stores) fit 3/8" supply valves. Apply pipe sealant tape to threads on the valve before attaching the supply hoses/tubes.

- A. Tighten the hoses onto the water supply.
B. Tighten the tubes to the water supply with a nut.

Las mangueras/tubos de alimentación (de venta en cualquier ferretería) deben adaptarse a las válvulas de alimentación de 3/8". Ponga cinta obturadora para tubos en la rosca de la válvula antes de sujetar las mangueras o tubos de alimentación.

- A. Enrosque las mangueras a la alimentación de agua.
B. Enrosque los tubos a la alimentación de agua con la tuerca.*

Les tuyaux flexibles/rigides (en vente dans les quincailleries) doivent s'adapter à des orifices d'entrée de 3/8 po. Appliquez du ruban d'étanchéité pour tuyau sur les filets de l'orifice avant de fixer les tuyaux d'alimentation flexibles/rigides.

- A. Fixer les tuyaux flexibles à l'orifice d'entrée.
B. Fixer les tuyaux rigides à l'orifice d'entrée avec un écrou.*

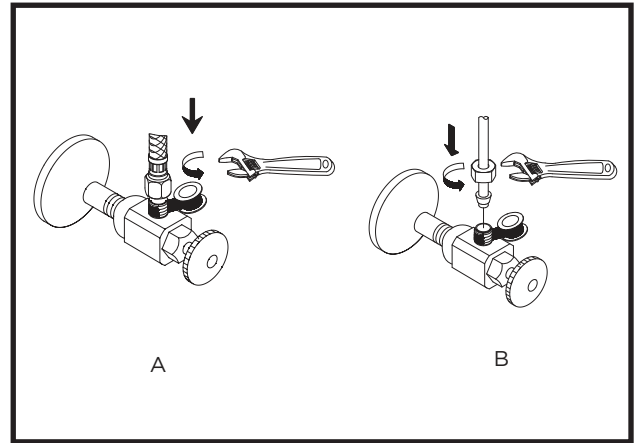


Figure 4

5. After installing the faucet, remove the aerator and turn on the water to remove any left over debris. Re-assemble aerator.

Después de instalar el grifo, remueva el aireador y abra el paso del agua para remover cualquier residuo. Vuelva a armar el aireador.

Après avoir terminé l'installation du robinet, enlever le brise-jet, puis ouvrir le robinet pour que l'eau évacue tout débris pouvant se trouver à l'intérieur. Réassembler le brise-jet.

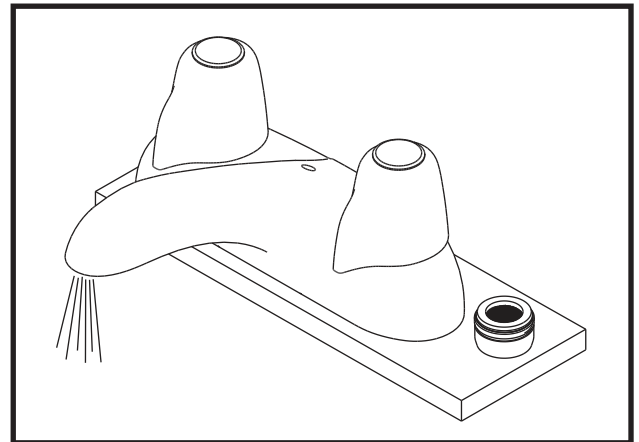
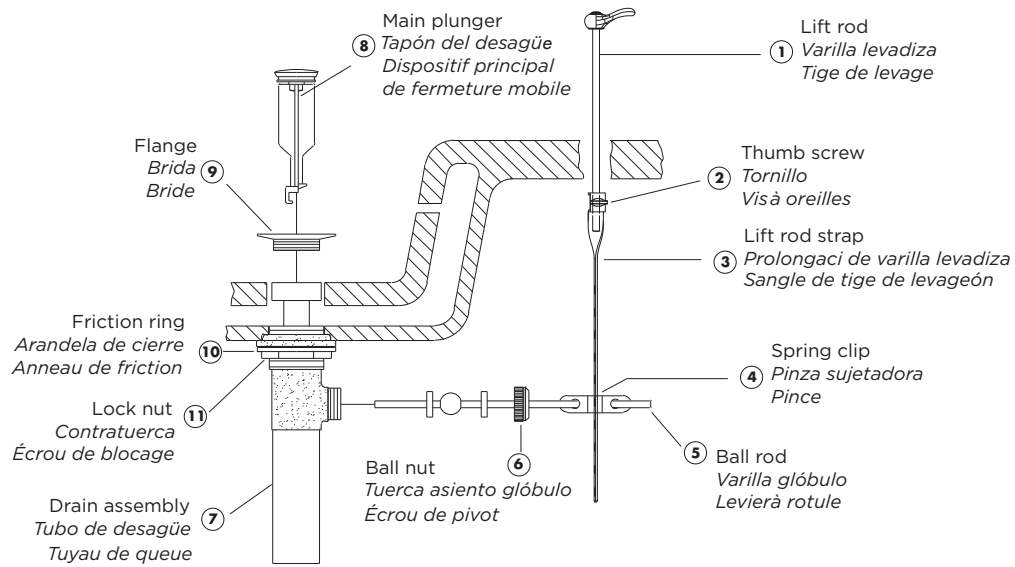


Figure 5

POP-UP DRAIN INSTALLATION / *INSTALACIÓN DEL DESAGÜE LEVADIZO / INSTALLATION DE LA VIDANGE MÉCANIQUE*



1. Remove the old pop-up drain assembly.

Remueva el ensamblaje del desagüe levadizo viejo.

Enlever la vidange mécanique existante.

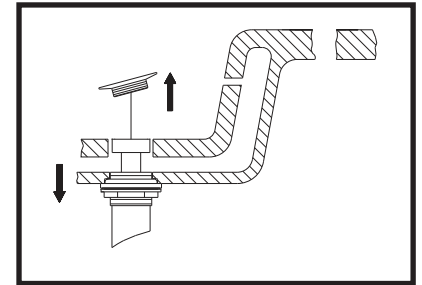


Figure 1

2. Place a ring of putty around the drain opening of the sink.

Coloque un anillo de masilla de plomería alrededor del orificio del desagüe del lavabo.

Mettre du mastic autour de l'ouverture du drain du lavabo.

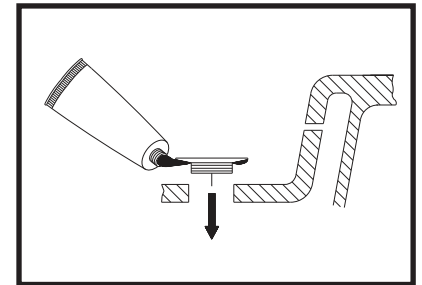


Figure 2

3. Insert threaded end of the drain body up through the drain hole and attach the flange (9) to the body.

Introduzca el extremo roscado del tubo del desagüe por el orificio en el lavabo y fije la brida (9) al tubo.

Insérer l'extrémité filetée du corps du drain dans l'orifice de drain et fixer la bride (9) au corps.

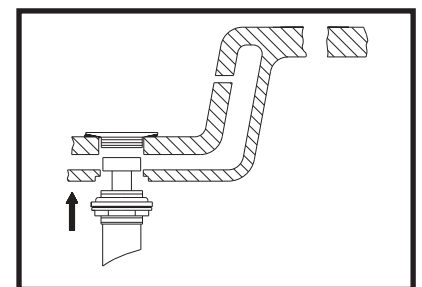


Figure 3

4. Thread the lock nut (11) from underside of the sink until the rubber washer sits securely inside opening of the sink. Tighten the lock nut.

Enrosque la contratuerca (11) por debajo del lavabo hasta que el empaque de caucho se asegure dentro del orificio del lavabo. Apriete la contratuerca.

Visser l'écrou de blocage (11) en dessous du lavabo jusqu'à ce que la rondelle de caoutchouc soit solidement placée à l'intérieur de l'ouverture du lavabo. Serrer l'écrou de blocage.

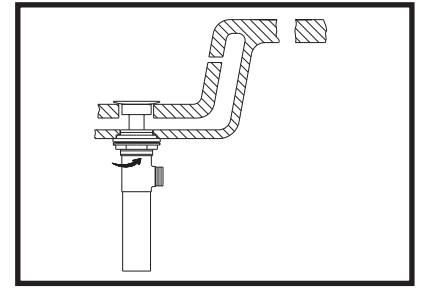


Figure 4

5. Insert the main plunger (8) into the drain. Insert the ball rod (5) into the rod port and into hole at bottom of the main plunger.

Introduzca el obturador en el desagüe (8). Introduzca la varilla glóbulo (5) en la abertura lateral del tubo del desagüe y en el hoyo al fondo del obturador.

Insérer le dispositif principal de fermeture mobile (8) dans le drain. Insérer le levier à rotule (5) dans l'orifice de levier et dans le trou au bas du dispositif principal de fermeture mobile.

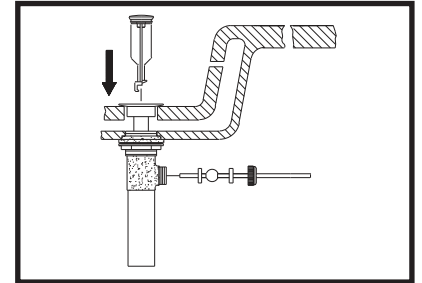


Figure 5

6. Place one end of the spring clip (4) on end of the ball rod (5). Pass the tip of the rod through the hole in the lift rod strap (3) and then through the hole on the other end of the spring clip (4).

Coloque un extremo de la pinza sujetadora (4) en el extremo de la varilla glóbulo (5). Pase la varilla por un hoyo en la prolongación de la varilla levadiza (3) y entonces por el otro hoyo en la pinza sujetadora (4).

Mettre une extrémité de la pince (4) au bout du levier à rotule (5). Insérer la sangle de tige de levage (3) dans l'orifice de la pince (4).

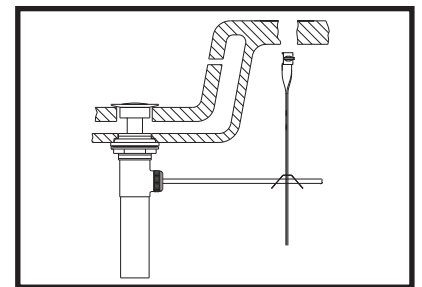


Figure 6

7. Insert bottom of the lift rod (1) into the hole at top of the lift rod strap (3). Tighten with a thumb screw (2).

Inserte el extremo inferior de la varilla levadiza (1) en el orificio en el extremo superior de la prolongación de la varilla levadiza (3). Apriete con el tornillo (2).

Insérer la partie inférieure de la tige de levage (1) dans l'orifice sur le dessus de la sangle de tige de levage (3). Serrer à l'aide de la vis à oreilles (2).

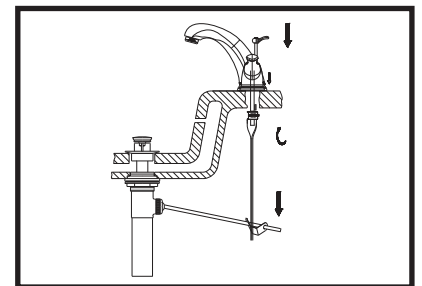


Figure 7

Trouble-Shooting / Solución de Problemas / Dépannage

If you've followed the instructions carefully and your faucet still does not work properly, take these corrective steps.

Si usted ha seguido las instrucciones cuidadosamente y su grifo todavía no funciona correctamente, siga estos pasos correctivos.

Si vous avez suivi attentivement les instructions et que votre robinet ne fonctionne toujours pas correctement, apporter les correctifs suivants.

Problem / Problema / Problème	Cause / Causa / Cause	Action / Solución / Correctif
Leaks underneath handle. <i>Goteo debajo de la manija.</i> <i>Fuites sous la manette.</i>	Adjusting ring or cap has come loose. <i>El anillo de ajuste o la cubierta se han suelto.</i> <i>La bague de réglage ou le capuchon est desserré.</i>	Remove handle and tighten adjusting ring or cap. <i>Quite la manija y apriete el anillo de ajuste o tapón.</i> <i>Enlever la manette et serrer la bague de réglage ou le capuchon.</i>
Aerator leaks or has an inconsistent water flow pattern. <i>El aireador gotea o el chorro de agua está irregular.</i> <i>Le brise-jet fuit ou la diffusion des jets qui s'en écoulent n'est pas uniforme.</i>	Aerator is dirty or misfitted. <i>El aireador está sucio o mal puesto.</i> <i>Le brise-jet est mal ajusté ou sale.</i>	Unscrew the aerator to check rubber packing or replace the aerator. <i>Destornille el aireador para checar el empaque de caucho. Vuelva a instalar el aireador.</i> <i>Dévisser le brise-jet pour vérifier le joint en caoutchouc ou remplacer le brise-jet.</i>